



DEVILBISS

LVMP 高塗着ガン シリーズ



T-AGHV コンパクト 自動ガン

Low Volume Medium Pressure
高塗着効率
高微粒化
低エア消費量

LVMPは従来型ガンやHVLPガンと比べ
より高い塗着効率とより良い微粒化を
少ないエア消費量で可能にしました。

- 15~20%以上の塗料セービング可能
- エア消費量の低減

ガンの型式 種類	ガン手元圧 (Mpa)	キャップ内圧 (Mpa)	エア消費量 (NL/min)
T-AGHV-5805-DFX LVMPガン	0.25	0.20	280
T-AGHV-546-FX HVLPガン	0.45	0.09	750
T-AGB-872-777-FX 従来型ガン	0.40	0.35	500

※同程度の微粒化を得るためのエア圧およびエア消費量

- 低エア消費量のメリット算出

LVMP=0.28×60×5×200=16.800m³×3円=¥ 50.400/年
 HVLP=0.75×60×5×200=45.000m³×3円=¥ 135.000/年
 エアガン=0.50×60×5×200=30.000m³×3円=¥ 90.000/年

※稼働時間を5H/日x200日/年と仮定する
※エア1m³を3円とする

標準のエアブレーガンとHVLPガンの塗着効果の差は
エアの流速の差にあります。
どちらもエアキャップから出た瞬間の流速は
音速領域にありますが、
約200mm離れた位置では
かなりの差が出ます。

LVMPはなぜ 塗着効率が良いのか？

だからHVLPよりも高いエア圧力で微粒化しても
200mmの位置での流速が低ければ
効率が良くなるのです。

●エアキャップからの距離200mm

ガンの型式(種類)	ガン手元圧 Mpa	エアキャップ内圧 Mpa	エア消費量 NL/min	エア流速 m/sec	塗着効率 %
T-AGHV-5805-DFX (LVMPガン)	0.25	0.20	280	16	74
T-AGHV-546-FX (HVLPガン)	0.45	0.09	750	19	55
T-AGB-872-777-FX (従来型ガン)	0.40	0.35	500	22	44

型式

ご注文の際は以下のようにご指定ください。

T-AGHV-5

□

-

□

基本型式(圧送)

エアキャップNo. (805,807)

フルイドチップサイズ
(GD,DFX,DFW)

エアキャップ・フルイドチップの選定

フルイドチップ(口径)	エアキャップNo.	
	805	807
GD (0.7mm)	○	○
DFX (1.1mm)	○	○
DFW (1.6mm)	○	○
パターン巾 吹付距離200mm	220mm (DFX)	300mm (DFX)

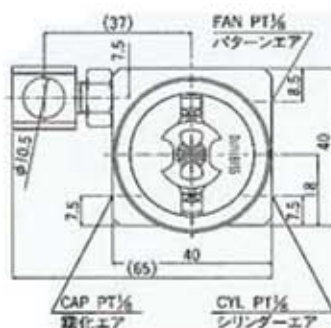
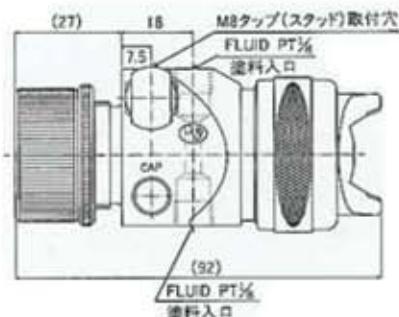
アクセサリ

- HD-555 クイッククリーナー(5ℓ)
- SSL-10 スプレーガンオイル(60cc)
- 42884-214-K5 クリーニングブラシ(5本入)
- GC-100-K48 ガンカバー(48枚入)
- KK-5033-805 エアキャップテストキット
- KK-5033-807 エアキャップテストキット

仕様

- 霧化エア-圧(ガン入口) 0.4MPa(4.0kgf/cm²)
- 塗料圧 0.7MPa(7.0kgf/cm²)
- ガン作動圧 0.35~0.7MPa(3.5~7.0kgf/cm²)
- 重量 510g
- 塗料入口 R1/8
- シリンダーエア入口(CYL) R1/8
- 霧化エア入口(CAP) R1/8
- パターンエア入口(FAN) R1/8
- 寸法 L92×W40×H40

寸法図



※ 仕様および外観は、改良のため予告なく変更することがありますのでご了承ください。

デビルビス事業部

ランスバーク・インタストリー株式会社

本社 〒236-0004 神奈川県横浜市金沢区福浦1-15-5

TEL: 045-785-6434

FAX: 045-785-6517

受注専用 FAX:

(フリーダイヤル)0120-325270

■販売特約店