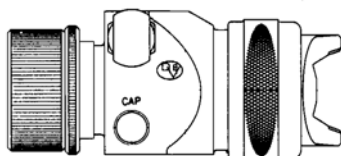


## T-AGHV LVMP コンパクト自動ガン 取扱説明書

**重要:** 機器をご使用になる前に必ず2ページの安全に関する予備知識をお読み下さい。



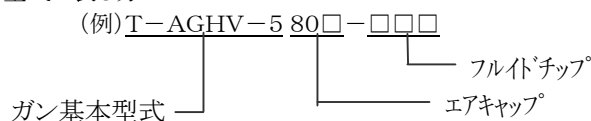
### 概要

T-AGHV LVMPガンは、高塗着効率を目的として開発されたもので、最大の特徴は従来ガンに比べはるかに少ないエア消費量で、高微粒化が得られ又、高い塗着効率を得られる事にあります。LVMPとは、Low Volume Medium Pressureの略でLow Volume (低エア消費量) Medium Pressure (霧化エア圧が中圧)の意味です。

小型軽量化したLVMPのコンパクト自動ガンは、ロボットや自動機に装着して使用するのに最適です。型式用途は、下表の通りです。エアキャップでの実際の圧力はエアキャップテストキット(別売)にて測定できます。

### 型式

ガンの型式の表し方



このガンの塗料通路は、ステンレス製になっており、塩素系溶剤にも使用できますが、塩素系溶剤を使用される場合は、ガン以外の機器の適否をお確かめください。

表. 1

エアキャップ		フルイトチップサイズ (mm)	パターンサイズ <sup>1</sup> , 形状	主な用途
刻印	部品番号			
805	AV-1239-805	DFW(1. 6) DFX(1. 1) GD(0. 7)	220mm (DFX), テーパ	一般塗料用 水性塗料用, 塩素系溶剤の一部
807	AV-1239-807	DFW(1. 6) DFX(1. 1) GD(0. 7)	300mm (DFX), ストレート	一般塗料用 水性塗料用, 塩素系溶剤の一部
805MT	AV-1239-805MT	FX(1. 1) G (0. 7)	180mm (FX) テーパ	一般塗料用 水性塗料用, 塩素系溶剤の一部

表 2.

エアキャップ	チップ刻印(サイズmm)	部品番号 (フルイトチップ・ニードルのラップドセット)	
805, 807	DFW(1. 6)	T-AGHV-440-DFW	
	DFX(1. 1)	T-AGHV-440-DFX	
	GD(0. 7)	T-AGHV-440-GD	
805MT	FX(1. 1) G (0. 7)	フルイトチップ	ニードル
		AV-651-FX AV-651-G	T-JGA-402-FZ T-JGA-402-G

## 安全に関する予備知識

本取扱説明書は、使用される方の安全と機器の故障を防止するため、次の3段階の言葉で表現されていますので、特別な注意をはらってください。	
<b>警告</b>	重度のケガや、人命に係わる原因となるような重要な内容。
<b>注意</b>	機器の損傷を防ぐための重要な内容。
<b>注記</b>	注意しなければならない内容。

### 警告

下表には、機器を使用中に起こりうるひどい怪我や、人命に関わる原因など重要な情報が記載されていますので良くお読み下さい。

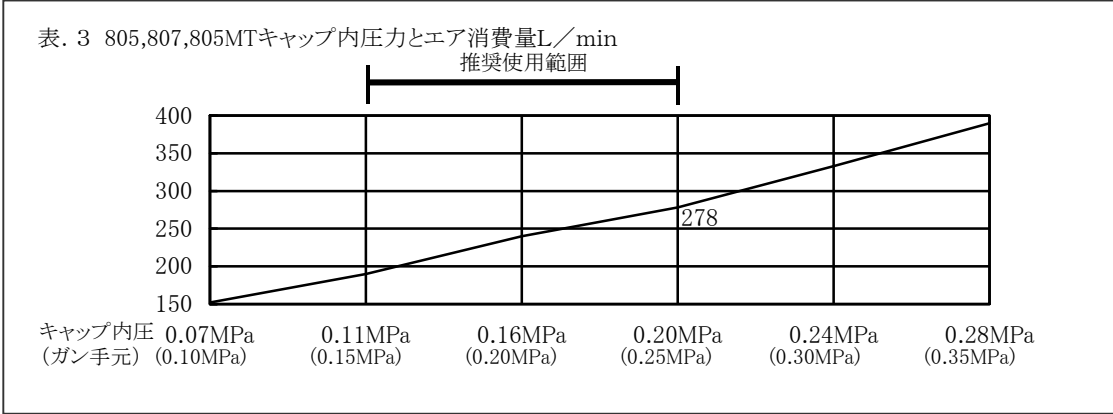
危険発生場所	危険事項	安全手段
火災 	塗料及び溶剤は、スプレー霧化されると、可燃性蒸気が発生しやすくなります。	1. 可燃性蒸気がたまらないよう十分な換気を行って下さい。 2. 塗装エリア内でたばこを吸わないで下さい。 3. 塗装エリア内に消化器を備えて下さい。 4. 塗装エリア内の溶剤バケツ、消化機具等導電性の物体に静電気が放電しないよう必ずアースして下さい。 5. 洗浄に溶剤を使用する時: ・洗浄に使用する溶剤は、引火点在使用している溶剤と同等かそれ以上の物をご使用下さい。 ・一般的な洗浄に使用する溶剤は、引火点が 37.8°C以上のものご使用下さい。
有害化学物質 	ある種の塗料は、吸ったり肌に触れると人体に有害な物が有ります。	1. 塗料缶に貼ってあるラベルを確認して下さい。又は、メーカーに問い合わせして下さい。 2. 十分な換気を行って下さい。 3. 使用する塗料の濃度に適合する防護機具をご使用下さい。
爆発の危険 	ハロゲン炭化水素溶剤: 例えば、塩化メチレンと1, 1-1-トリクロロエタンは、多くの機器に使用されるアルミニウムと化学的に適合しません。これらの溶剤は、アルミニウムと科学反応を起こしやがて爆発する恐れが有ります。	ステンレスボディの機種は、これらの溶剤に使用できます。しかし、ポンプ、レギュレータ、バルブ等の多くの塗装機器はアルミニウムが使用されています。塗装前にすべての機器についてチェックし、安全な事を確かめて下さい。又、使用する塗料についてもラベルをご確認下さい。
一般的なメンテナンス	誤操作及びメンテナンス適切でない危険を生じます。	1. 塗装者は、塗装をする為の適切な教育を受けて下さい。 2. 塗装を始める前にガンの使用方法和安全に関する予備知識をお読み下さい。 3. 換気、消防法、環境規制等地域の規則に従って下さい。
音量－耳に障害 	このガンが発生するエアの継続したノイズの値は、エアキャブとノズルの組合せにもよるが、85dBを超えません。音量測定は、通常のスプレーする状態でサウンドレベル計とアナライザを使用しています。	ガンを使用する際、イアプラグをご使用下さい。
溶剤スプレー 	溶剤で洗浄、フラッシングする際、圧力のかかったエア・塗料通路が破裂する恐れが有ります。溶剤は、目を傷つける危険が有ります。	保護メガネを着用して下さい。

### 誤使用:

- すべてのスプレーガンは、高速で微粒子が飛び出すように作られています。危険ですから人にガンを向けしないで下さい。
- エア機器の最大推奨エア圧力を超えないよう注意して下さい。
- 誤った継手又は、オリジナルでない継手の使用には危険が伴います。使用を避けて下さい。
- 洗浄又は、メンテナンスの為機器を分解する場合は、すべてのエアと塗料の圧力を機器から開放して下さい。不必要な塗料は、地域の条例に従い適切に処分して下さい。有毒化学物質の混ざった塗料又は、有毒化学物質を発生させる塗料は特に危険です。

# 仕様

最大エア圧力	0.69MPa (7.0kgf/cm <sup>2</sup> )		
最大塗料圧力	0.69MPa (7.0kgf/cm <sup>2</sup> )		
シリンダーエア圧力	最低0.34MPa (3.5kgf/cm <sup>2</sup> )		
	最大0.49MPa (5.0kgf/cm <sup>2</sup> )		
重量	550g		
ガンスタッド径	10.5mm		
FLUIDネジ	R1/8 (F)	CAPネジ	R1/8 (F)
FANネジ	R1/8 (F)	CYLネジ	R1/8 (F)



# 取付

図 1. 外形寸法

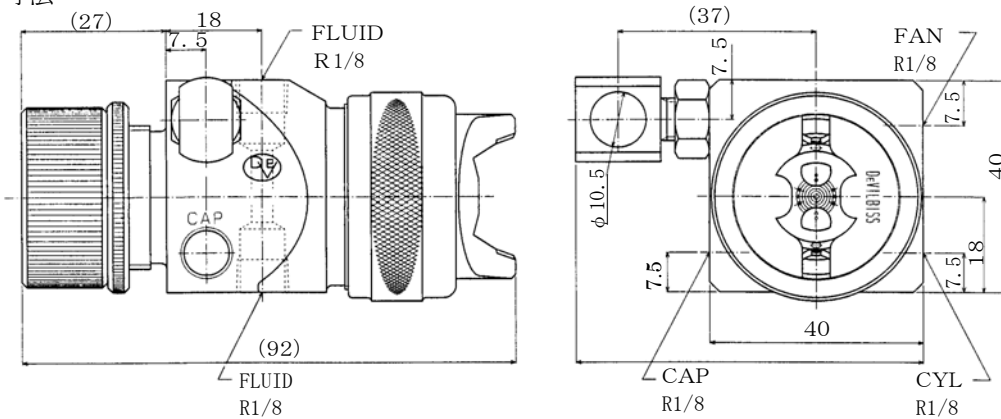
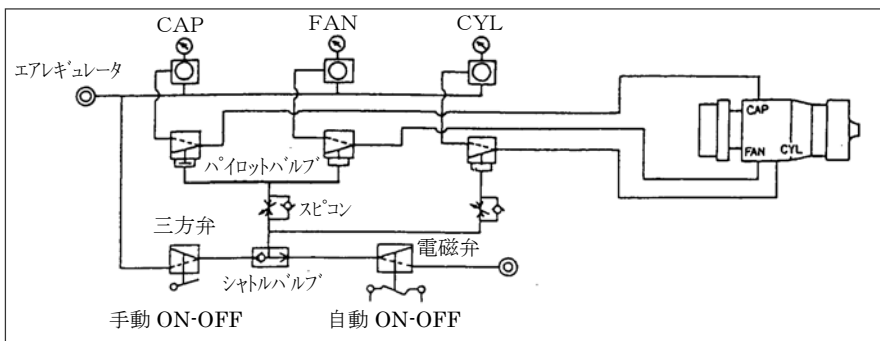


図 2. 取付例



ガンの取付は付属のガンスタッド(21)を使用するか、ガンボディのM8 (F) で固定します。

## 注意

ガンに供給されるエアは、水分・油分ほこり等を取り除いたクリーンなエアでなければなりません。又、エアのホースは、必要なエア量が供給できるように長さに応じて十分な内径のものを選ばなければなりません。  
CYLエアは、消費エアではありませんので、チューブ径の太いものは必要ありません。  
塗料を循環させる場合には、プラグを外し塗料ニップルを取り付けて下さい。

## 操 作

1. 塗料を調合し、適切なメッシュのストレーナでろ過して下さい。
2. CYLエアを0.34～0.49MPaに設定して下さい。
3. アジャストスクリュー(20)を全閉から3.5回転戻し、ロックナット(19)で固定して下さい。その時点でニードル(12)がほぼ全開状態になります。
4. CAP・FANエア圧を仮に0.20MPaぐらいになるよう調整して下さい。
5. FLUID圧は、0.07～0.1MPaぐらいに調整してください。
6. CYLエアをONし、試し吹きしてみます。所要のパターンが得られるまで塗料圧及びCAP・FANエア圧を調整して下さい。塗料の吐出量調整は、供給側で行うのが望ましいのですが、アジャストスクリュー(20)を絞っての調整もできます。その場合は、チップ・ニードルの寿命が縮まったり、絞りすぎてパターンが変形したりする恐れがあります。CAPエアは、オーバースプレーを最小限に押さえる為、エア圧をできるだけ低く設定して下さい。FANエアは、CAPエアに比べ設定が高すぎるとパターン割れをおこしますのでご注意ください。

### 保護メンテナンス

#### 警告

けがをする危険があります。装置及び塗料通路は、分解・洗浄の前に必ずすべての圧力から開放し、付属の取扱説明書に従い作業してください。

## 洗 浄

1. 圧送タンクの説明書に従い、タンクからエアの圧力を抜いて下さい。
2. タンク内の塗料を抜き洗浄シンナーを入れて下さい。
3. 圧送タンクを再加圧して下さい。
4. ガンのCYLエアをONし、きれいな洗浄シンナーが出てくるまで塗料通路を洗浄して下さい。エアと溶剤をミックスして出せるソルベントセーバーを使用すれば、溶剤が節約出来、洗浄効率も上がります。ソルベントセーバーは、アクセサリ一覧を参照下さい。ガンボディ外側の汚れは、溶剤に浸したウェスで拭き取って下さい。
5. ガンを塗料循環式により使用されている場合は、ガン先端の洗浄の為、一時的に塗料戻り側が閉まる回路が組まれていると便利です。

#### 注意

決してガン本体を丸ごと溶剤に浸さないで下さい。固形物等によりガン内部が破損する恐れがあります。

#### 注意

エアキャップは、外して溶剤につけておき、ブラシで汚れを落として下さい。穴が詰まっている場合は、つまようじで清掃するようにし、決して針金等の硬い物を使用しないで下さい。エアキャップ穴は、わずかな傷でもパターンの乱れを起こします。

## 部品交換

### 使用工具

- レンチ、スパナ
- 1/2 インチボックスレンチもしくは、1/2 インチメガネレンチ(項番. 3)
- プライヤー(ニードルAssy)
- 3, 6, 13, 14mmスパナ(項番. 12, 17, 21, 15)
- 1.5mm六角レンチ(項番. 16)
- T-AGB-GRT-1(項番. 7)
- T-AGB-HW-1(項番. 9)

### フルイドチップ(3)

1. 装置及び塗料通路を圧力から開放して下さい。
2. アジャストスクリュー(20)、ロックナット(19)ニードルスプリング(18)を取り外し、ニードルAssy(12)～(17)をプライヤーでガン本体から引き抜いて下さい。
3. リテーニングリング(1)、エアキャップ(2)を取り外して下さい。
4. 1/2 インチボックスレンチにてフルイドチップ(3)を取り外して下さい。ノズルガスケット(22)、ガスケット(4)を取り外して下さい。
5. 逆手順により組付け下さい。ノズルガスケット(22)は、内径のテーパ側がフルイドチップ(3)方向になるよう組付けます。フルイドチップ(3)の締め付けトルク24～27N・m。

#### 注意

フルイドチップ(3)、ノズルガスケット(22)、ガスケット(4)、ニードル(12)、ニードルシールキット(7)、ピストンカップ(14)は、同時交換をお勧めします。

## ニードル(12), ニードルシールキット(7), ピストンカップ(14)

### ☆ニードル(12), ピストンカップ(14)の交換

1. アジャストスクリュー(20), ニードルスプリング(18)を取り外し、ニードルAssy(12)~(17)をプライヤーでガン本体から引き抜いて下さい。
2. リテーナー(15)のセットスクリュー(16)を1.5mmの六角レンチで、1~2回転廻し緩めます。
3. リテーナー(15)に14mmのスパナ、ロックナット(17)に6mmのスパナを掛け、時計廻しに廻して、ピストンフランジ(13)とリテーナー(15)を少し緩めます。
4. この位置をセットスクリュー(16)で再び固定します。リテーナー(15)に14mmのスパナを掛け、ロックナット(17)を、6mmのスパナで外します。
5. リテーナー(15)に14mmのスパナを掛け、ニードル(12)の2面巾部に3mmのスパナを掛け、ピストンフランジ(13)からニードル(12)を外します。
6. セットスクリュー(16)を六角レンチで緩め、ピストンフランジ(13)とリテーナー(15)を取り外し、ピストン(14)を外します。

### 注意

ロックナット(17)を取り付けたままニードル(12)を外そうとすると破損する場合があります。

### ☆ニードルAssy(12)~(17)の再組立

1. ニードル(12)のネジ部に液体ガスケットを少量付け、ピストンフランジ(13)にねじ込み、ピストンカップ(14)を入れ、リテーナー(15)に指一杯にねじ込みます。
2. リテーナー(15)に14mmのスパナを掛け、ニードル(12)の2面巾部に3mmのスパナを掛けて指でねじ込めなくなったところから約150~180度時計回りに締め付けます。(ピストンカップを新品に交換した場合)

### 注意

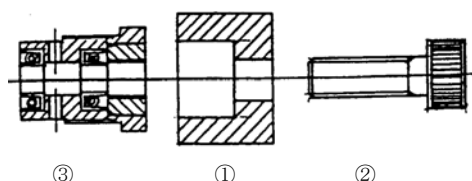
ピストンカップが新品でない場合はこの締め付け角度を60~90度にして下さい。(締め付けトルク0.8~1.0N・m)

3. 1.5mmの六角レンチでセットスクリュー(16)を締め付けます。
4. リテーナー(15)に14mmのスパナを掛け、ロックナット(17)を6mmのスパナで締め付けます。(締め付けトルクは0.8~1.0N・m)

### ☆ニードルシールキット(7), オムニシール(9)の交換

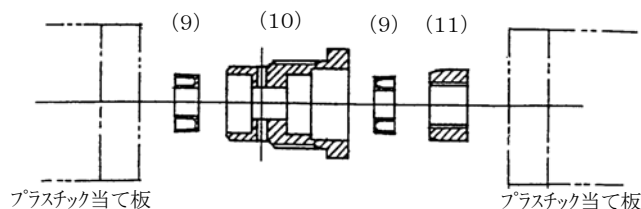
1. アジャストスクリュー(20), ロックナット(19)ニードルスプリング(18)を取り外し、ニードルAssy(12)~(17)をプライヤーでガン本体から引き抜いて下さい。
2. ニードルシールキット(7)をT-AGB-HW-1ハウジングレンチ(別売)にて取り外します。
3. ニードルシールキット(7)内のオムニシール(9)を取り外す場合は、T-AGB-GRT-1グラウンド抜き取り工具(別売)にてグラウンド(11)を取り外します(図.3参照)。

図.3 グラウンド(11)の抜き方



③を13mmスパナで固定しながら、①スペーサをあて、②ボルトを締め込んでグラウンド(11)を抜きます。

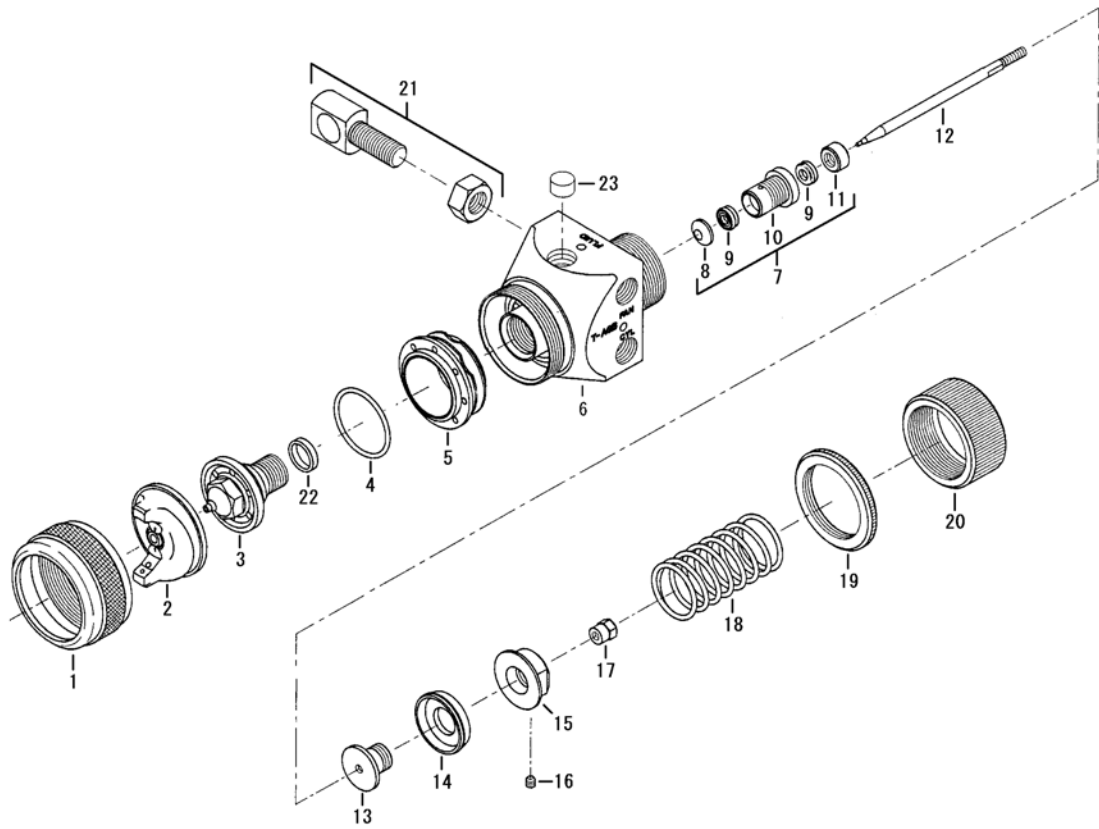
図.4 ニードルシールキットの組み方



オムニシール(9)の向きがここになるようにし、且グラウンド(11)の面取り大きい側が(9)の側になるよう両側からプラスチックの当て板で圧入してください。

4. ハウジング(10)のねじ部にシールテープを1.5周巻いて下さい。この時、ねじ部の前にある穴がシールテープでふさがらないよう注意して下さい。
5. T-AGB-HW-1ハウジングレンチ先端シャフト部にニードルシールキット(7)をセットし、ガンボディ(6)に組付けます。その際の締め付けですが、きつすぎるとシートワッシャー(8)によりニードル(12)の動きが鈍くなり、ゆる過ぎるとガンボディ(6)にあいている3mm(2箇所)の穴から塗料・エア洩れを起します。下記手順に従って下さい。
6. T-AGB-HW-1ハウジングレンチでニードルシールキット(7)をガンボディ(6)後方より2~3山ねじ込む。
7. FLUID部に0.1MPa程度のエアを加圧。(循環式の場合は、片側をメクラする。)
8. フルトチップ(3)の先端部を指で押さえてエアを止め、3mm(2箇所)の穴からエア洩れがなくなるまで締め込んで下さい。
9. ニードルAssy(12)~(17)のピストンカップ(14)にワセリンを塗布し、ガンに挿入して下さい。
10. ニードルスプリング(18), ロックナット(19)を入れ、アジャストスクリュー(20)を全閉から3.5回転廻しの位置に組付けます。
11. CYLに0.34MPa加圧してニードル(12)の作動確認を行って下さい。

図. 5 ガン分解図



注)  
ガンボディの色溜りを少なくする為  
にノズルガスケット(22)が装着され  
ています。又、塗料入口を塞ぐ為  
のプラグ 1/8 とフレイドプラグ(23)  
が付属されています。

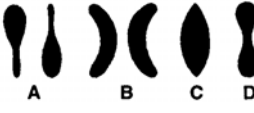

項番	部品番号	部品名称	数量	備考
1	MBC-368	リテーニングリング	1	非売品
2	表. 1 参照	エアキャップ	1	
3	表. 2 参照	フルイドチップ	1	
4	AV-1-K5	ガスケット(5ヶ入)	1	
5	AGHV-403	バツフル	1	
6	-----	ガンボディ(303Grステンレス)	1	
7	T-AGB-10-1	ニードルシールキット	1	
8	T-AGB-11-3	シートワッシャー	1	
9	T-AGB-12	オムニシール	2	
10	T-AGB-13-2	ハウジング	1	
11	T-AGB-14	グラント	1	
12	表. 2 参照	ニードル	1	
13	T-AGB-101	ピストンフランジ	1	
14	T-AGB-102	ピストンカップ	1	
15	T-AGB-103	リテーナー	1	
16	T-AGB-104-K5	セットスクリュー(5ヶ入)	1	
17	T-AGB-105	ロックナット	1	
18	T-AGB-106	ニードルスプリング	1	
19	T-AGHV-127	ロックナット(SUS303)	1	
20	T-AGHV-128	アジャストスクリュー(SUS303)	1	
21	T-AGB-109-S	ガンスタッド(ロックナット付き)	1	
22	T-AGB-120-K5	ノズルガスケット(5ヶ入)	1	
23	T-AGB-121-K5	フルイドプラグ(5ヶ入)	1	
	■専用工具			
	T-AGB-GRT-1	グラント抜き取り工具	1	
	T-AGB-HW-1	ハウジングレンチ	1	

## サービスチェック

### 通常のスプレーパターン

正しく組まれたガンのスプレーパターンはATM, FANエア調節により全閉の丸パターンから全開の細長いパターンまでパターン巾の調整が出来ます。

パターンのサイズは、使用するエアキャップによっても異なります。

現象	原因	対処
スプレー出来ない。	ガンに圧力が入っていない。 ピストンが動かない。	エア及び塗料ホースのチェック。 CYLエア作動圧確認。
パターン不良 	A. ガンの調整不良。 A, Bエアキャップ(2), フルトチップ(3)のつまり。 A, BBエアキャップ(2), フルトチップ(3)破損。  <b>注意</b> つまりの箇所を見極めは、Bエアキャップ(2)を回してスプレーします。パターンに変化がない場合の原因は、フルトチップ(3)です。パターンの偏りが変化するようであればエアキャップ(2)に原因があります。 C, D塗料の出過ぎ。 D塗料の出方が少ない。	A. 再調整。操作覧参照。 A, Bエアキャップ(2), フルトチップ(3)の掃除。洗浄覧参照。交換。  C, D薄める。量を減らす。操作覧参照。 D吐出量を上げる。操作覧参照。
息つき。 	1. 塗料不足もしくは、ホースのつまり。 2. 塗料通路のつまり。 3. ニードルシールキット(7)の摩耗, 緩み。 4. フルトチップ(3)の傷, ゆるみ。	1. 補給, つまりの洗浄。 2. 洗浄。 3. 交換。締め直し。 4. 交換, 締め直し。
アジャストスクリュー(20)中央穴からのエア洩れ。	ピストンカップ(14)の損傷又は、摩耗。 ガンボディ(6)シリンダー部の傷。	交換。 傷の程度によっては、ボディ(6)の使用不可。
フルトチップ(2)からの液漏れ。	フルトチップ(2)内のニードル接地面のつまり。 フルトチップ(2), ニードル(12)の傷, 摩耗。 ニードルリング(18)の破損, 変形。	洗浄。  交換。 交換。
ガンボディ(6)3mm 穴からのエア又は、塗料洩れ。	ニードルシールキット(7)の損傷又は、摩耗。	交換。

## アクセサリ

部品番号	部品名称
SSL-10	スプレーガンオイル(60cc)
42884-214-K5	クリーニングブラシ(5本入)
GC-100-K48	ガンカバー(48枚入)
HD-505	クイッククリーナ(5L)
QMGZ-5200	ソルベントセーバー(10L)
KK-5033-805	エアキャップテストキット(AV-1239-805用)
KK-5033-807	エアキャップテストキット(AV-1239-807用)
KK-5033-805MT	エアキャップテストキット(AV-1239-805MT用)

※ 仕様および外観は、改良のため予告なく変更することがありますのでご了承ください。

## デビルビス事業部

### ランスバーク・インダストリー株式会社

本社 〒236-0004 神奈川県横浜市金沢区福浦1-15-5

TEL: 045-785-6434

FAX: 045-785-6517

受注専用FAX:

(フリーダイヤル)0120-325270

■販売特約店