

APOLLO-C

スプレーガン取扱説明書

使用上の注意事項

1. ご使用前に必ず本取扱説明書をよくお読みの上、正しくお使いください。
2. 取扱説明書は大切に保管して下さい。
3. 改善・改良・安全上等により、使用部品の変更を生じ、イラストの一部が製品と異なる場合がありますのでご了承ください。
4. 誤操作およびメンテナンスが適切でないと危険が生じますので、使用者は塗装作業を行う為の適切な教育を受けてください。
5. 本製品のガンボディはコーティングを施しています。洗浄時にワイヤーブラシや金属ヘラは絶対に使用しないで下さい。又、刻印を刻むような行為はコーティングが剥がれるおそれがありますので、絶対に行わないで下さい。

安全に関する予備知識

本取扱説明書は、使用される方の安全と機器の故障を防止するため、次の3段階の言葉で表現されていますので、特別な注意をはらってください。

警告	重度のケガや、人命に係わる原因となるような重要な内容。
注意	機器の損傷を防ぐための重要な内容。
注記	注意しなければならない内容。

警告

- 1) 可燃性蒸気は、火災と爆発の危険があります。広く換気の良い場所でスプレーしてください。
- 2) 毒性のある蒸気や液体は人体に有害です。防護機具の着用を義務付けてください。
- 3) 塗装エリア内でたばこを吸わないでください。火災・爆発の危険があります。
- 4) 塗装エリア内のすべての物体は静電気が放電し火災の危険がありますので必ず接地してください。
- 5) 洗浄に使用する溶剤は引火点及使用される塗料と同等かそれ以上のものをご使用ください。一般的な洗浄に使用する溶剤は火災の危険がありますので、引火点が37.8℃以上のものをご使用ください。
- 6) 圧縮空気がかかった部品は、人体を傷つける危険があります。エアホースを接続する時は、スパナを使い確実に漏れのないように締め付けてください。締め付けが緩いとホースが外れ、人体、被塗物および周辺機器に被害を及ぼす事があります。
- 7) 圧力のかかった液体は目を傷つける危険があります。保護めがねを着用し、スプレーガンを人体に向けないでください。
- 8) 圧縮空気とばねの力のかかった部品を交換する時は人体を傷つける危険があります。スプレーガンの塗料を抜いて洗浄し、次いでガンのエアを抜き、エア継手及び塗料継手はずした後、ガンを平らな場所に置き、部品の交換をしてください。スプレーガンの修理をする時は保護めがねを着用してください。

概要

APOLLO-Cガンは、JGA・MSAガンの後継モデルとして軽量化を図った本格的な中型ハンドスプレーガンです。ガンボディーは、世界で始めてマグネシウム合金を使用しており、軽量化と高バランスを実現させています。

APOLLOガンは、圧送式・吸上式・重力式の3種類を揃え、いろいろな用途に使用出来るようになっております。

APOLLOスプレーガンは、最高の微粒化と定評のあるJGAガンのエアキャップに最新のエアキャップを加え、豊富なバリエーションの中からお客様のニーズに合った形でガンを選定できます。フルイドチップ・ニードルは、オプションで窒化鋼も取り揃えておりますので、別途お問い合わせ下さい。

注意

APOLLOガンは、ほとんどの一般塗料に使用する事が出来ますが、著しく腐食性の強いものや、磨耗性の強い塗料に使用出来るように設計されておりません。もし、このような塗料を使用される場合は、徹底的な洗浄を頻繁に行わなくてはなりません。又、部品交換の頻度が多くなる事も覚悟しなければなりません。

ご使用になる塗料に疑問がある場合は、販売店にご相談くださるようお勧めします。

型式

ガン型式の表し方

(例) APOLLO-C-186-FW-S (S;吸上式、G;重力式、P;圧送式)

	フルイドチップサイズ(表2参照)
	G : 口径0.7mm
	FX : 口径1.1mm
	FV : 口径1.4mm
	FF : 口径1.4mm
	FW : 口径1.6mm
	EE : 口径1.8mm
	EX : 口径1.8mm
	E : 口径1.8mm
	D : 口径2.2mm
エアキャップ番号 (表2参照)	

仕様

最大エア圧力	0.69MPa(7.0kgf/cm ²)
最大塗料圧力	0.69MPa(7.0kgf/cm ²)
重量	394g (圧送式 777 仕様)
エア入口ネジ	G1/4
塗料入口ネジ	G3/8 (吸上式、圧送式) G1/4 (重力式)
チータバルブ Assy	重力式・吸上式に標準装備(圧送式はオプション)

部品リスト

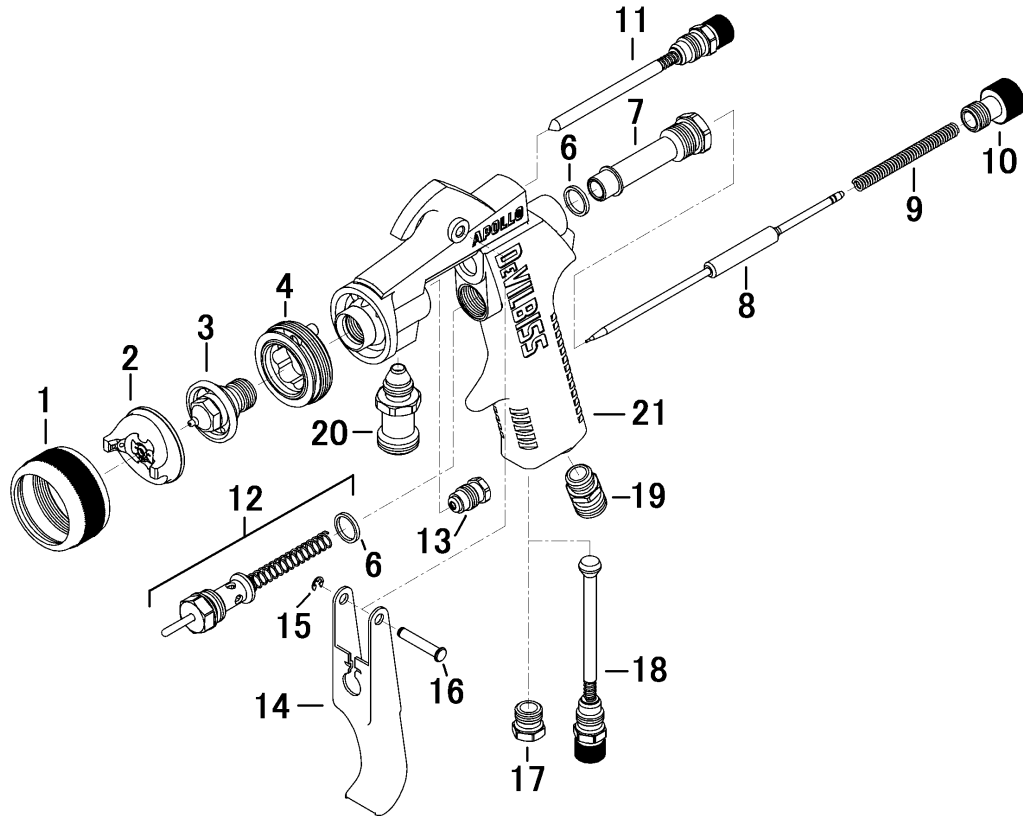


表.1

項番	部品番号	部品名称	数量	備考
1	MSG-368	リテーニングリング	1	
2	表 2 参照	エアキャップ	1	
3	表 2 参照	フルイドチップ	1	
4	GTI-425-K	バッフル	1	
6	APOLLO-72-K5	ガスケット(5ヶ入)	2	
7	APOLLO-12	ガンボディブッシング	1	
8	表 2 参照	ニードル	1	
9	APOLLO-14-K5	スプリング(5ヶ入)	1	
10	APOLLO-16C	アジャストスクリュー	1	
11	APOLLO-44C	パターンバルブ ASSY	1	
12	APOLLO-43	エアバルブ ASSY	1	
13	APOLLO-463	ニードルパッキン	1	
14	APOLLO-108	トリガー	1	
15	FUN-46-K10	サークリップ(10ヶ入)	1	
16	FUN-45-K5	ベアリングスタッド(5ヶ入)	1	
17	APOLLO-21	プラグ(圧送式)	1	
18	APOLLO-42C	チータバルブ(重力・吸上式)	1	
19	LUNA-30	エアニップル G1/4	1	
20	APOLLO-35	塗料ニップルG3/8(吸上・圧送式)	1	
	LUNA-35	塗料ニップルG1(重力式)	1	
21	APOLLO-BODY-G	ガンボディ(重力式)	1	
	APOLLO-BODY-P	ガンボディ(吸上・圧送式)	1	

表. 2-1/2 重力・吸上式ガンエアキャップ, フレイドチップ, ニードルの組合せ

キャップ No.	部品番号	フレイドチップ	ニードル	口径 (mm)	フレイドチップ 刻印
186	AV-1239-186	AV-645-FV	APOLLO-41-FF	1.4	AV-1915-FV
		AV-645-FW	APOLLO-41-FF	1.6	AV-1915-FW
		AV-645-EX	APOLLO-41-DEX	1.8	AV-1915-EX
43	31767-43	AV-645-FF	APOLLO-41-FF	1.4	AV-1915-FF
		AV-645-EX	APOLLO-41-DEX	1.8	AV-1915-EX

表. 2-2/2 圧送式ガンエアキャップ, フレイドチップ, ニードルの組合せ

エアキャップ		フレイドチップ		ニードル(ノズル刻印)	ランプセット
部品番号	部品番号	ノズル刻印 (参考)	口径 (mm)	部品番号	部品番号
MB-4039-64	AV-645-D	AV-1915-D	2.2	APOLLO-41-DEX	APO-4046-D
MB-4039-67	AV-645-E	AV-1915-E	1.8	APOLLO-41-E	APO-4046-E
AV-1239-704	AV-645-G	AV-1915-G	0.7	APOLLO-41-G	APO-4046-G
	AV-645-FX	AV-1915-FX	1.1	APOLLO-41-FX	APO-4046-FX
	AV-645-FF	AV-1915-FF	1.4	APOLLO-41-FF	APO-4046-FF
	AV-645-E	AV-1915-E	1.8	APOLLO-41-E	APO-4046-E
AV-1239-705	AV-645-G	AV-1915-G	0.7	APOLLO-41-G	APO-4046-G
	AV-645-FX	AV-1915-FX	1.1	APOLLO-41-FX	APO-4046-FX
	AV-645-FF	AV-1915-FF	1.4	APOLLO-41-FF	APO-4046-FF
AV-1239-765	AV-645-FX	AV-1915-FX	1.1	APOLLO-41-FX	APO-4046-FX
31767-777	AV-645-FF	AV-1915-FF	1.4	APOLLO-41-FF	APO-4046-FF
AV-1239-797	AV-645-E	AV-1915-E	1.8	APOLLO-41-E	APO-4046-E
AV-1239-799	AV-645-FX	AV-1915-FX	1.1	APOLLO-41-FX	APO-4046-FX
	AV-645-FF	AV-1915-FF	1.4	APOLLO-41-FF	APO-4046-FF

・*印はリング付エアキャップです。これ以外のエアキャップにはリテーニングリングが必要です。

表. 3-1/2 重力・吸上式ガンのエアキャップ別のエア消費量は以下の通りです。

エアキャップ の 種 類	ガン元エア圧 (kgf/cm ²)	0. 21MPa (2. 1)	0. 27MPa (2. 8)	0. 34MPa (3. 5)	0. 41MPa (4. 2)	0. 48MPa (4. 9)
186	エア消費量 l/min	——	274	336	387	——
43		240	291	342	——	——

表. 3-1/2 圧送式ガンのエアキャップ別のエア消費量は以下の通りです。

エアキャップ の 種 類	キャップ圧 (kgf/cm ²)	0. 21MPa (2. 1)	0. 27MPa (2. 8)	0. 34MPa (3. 5)	0. 41MPa (4. 2)	0. 48MPa (4. 9)
64*	エア消費量 l/min	314	386	459	——	——
67*		——	——	462	532	608
704		283	347	414	——	——
705		258	344	——	——	——
765		——	——	412	——	540
777		——	——	487	577	636
797		——	——	493	580	664
799		——	——	493	580	664

取付・操作

注記

スプレーガンに供給するエアは、水分・油分・固形物を除去した清浄エアでなければなりません。ミストセパレータやエアトランスフォーマを出来るだけガンの近くに設置してください。

ガンに接続するエアホースは、その長さに応じ、十分な内径のものを選ばなければなりません。一般的な目安として、推奨するエアホースの長さを上げておきます。

塗料ホース	長さ 10m位まで	内径 3/8 インチ (9.5mm)
	長さ 10～30m	内径 1/2 インチ (12.7mm)
エアホース	長さ 10m位まで	内径 5/16 インチ (8.0mm)
	長さ 10～60m	内径 1/2 インチ (12.7mm)

注意

新しいガンを使い始める前にニードルパッキン(13)を調節してください。パッキンナット(13)を少しづつ締め込み、ニードル(8)の戻りが悪くなることから少しだけパッキンナットをゆるめ、ニードルがスムーズに動くように調節してください。

エア圧の設定は、オーバースプレーを少なくするため、必要な範囲で出来るだけ低く押さえるようおすすめします。また均一な仕上がりを得るため、スプレーガンは常に塗面に垂直に保持し、吹付け距離は 150～200mm 位でお使い下さい。

圧送ガンは、アジャストスクリュー(10)で吐出量を絞らず、ニードル(8)を全開の状態にしておき、塗料の供給側で吐出量調整すれば、フルイドチップ(3)とニードル(8)の磨耗を最小限にとどめることができます。

塗料は 60～90 メッシュのフィルターでろ過して、ご使用ください。

保守

ガンは最良な状態で使用できるよう毎日清掃と潤滑を実施してください。

注記

塗料カップ内に塗料や溶剤を入れたまま、ガンを放置しないでください。

スプレーガンは、使用后必ずきれいな溶剤で洗浄し、塗料ホース内、カップ内を空にしておいてください。

塗料通路の洗浄は、余分な塗料を取り除いたあと適切な溶剤を通し、残留塗料をきれいに洗い流してください。圧送式で、ガン内部と塗料ホース内の塗料を加圧タンクへブローバックする場合は、次の手順にしたがってください。

加圧タンクの圧力を抜き、タンクの蓋を少し開けておき、ガンのキャップを押さえているリテーニングリング(1)を1回転ゆるめ、ウエスでガン先端を押さえ、トリガー(14)を引けば、霧化エアが塗料ホース内に逆流し、ホース内の塗料がタンク内に押し戻されます。

注意

ガンボディの汚れは、溶剤を浸したウエスで拭くだけにし、ガンを丸ごと溶剤に浸さないよう注意してください。ガンを溶剤に浸すと、潤滑性を損なうばかりでなく、ガン内部のエア通路内に固形物が入りこみ、塗装上のトラブルにつながります。

注意

エアキャップは、外して溶剤につけておき、ブラシで汚れを落としてください。穴が詰まっている場合は、つまようじで清掃するようにし、決して針金等硬い物を使用しないでください。エアキャップは、わずかな傷でもパターンを乱す原因となります。

注記

プラスチック製の部品は、長時間溶剤の中に浸けないでください。

注意 注油について

ガンの幾つかの場所には注油が必要です。指示されている注油箇所以外には注油しないでください。

次の箇所には、毎日1滴スプレーガンオイルSSL-10を滴下してください。

ベアリングスタッド(16)、エアバルブ Assy(12)のバルブ本体に出入りするエアバルブシステム部及び、ニードル(8)がパッキンナット(13)内に入出入りする部分は、定期的に注油してください。

エアキャップ(2)を取り付ける時は、リテーニングリング(1)とバツフル(4)のネジ部に異物がつかないように注意し、スプレーガンオイルSSL-10を1滴つけてください。

ニードルスプリング(9)とエアバルブスプリング(12内)にはグリス(非シリコン系のもの)を薄く塗ってください。グリスのつけ過ぎでエア通路がつまらないように注意してください。

毎日下図の個所に注油してください。注油油はスプレーガンオイルSSL-10をお薦めします。

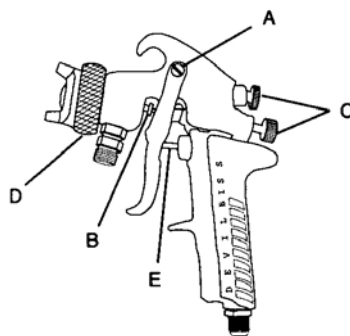
A. トリガーベアリングスタッド

B. ニードルパッキン

C. パターンバルブネジ部
アジャストスクリューネジ部

D. リテーニングリング

E. エアバルブシステム



部品の交換

フルイドチップ(3)、ニードル(8)のいずれかの交換が必要になった場合は、どちらか一方悪くなった側の部品交換ですむ場合も有ります。

注意

ニードル(8)の先端は、とがっていて危険ですから触れないよう注意してください。

フルイドチップ(3)を取り外す場合は、必ずアジャストスクリュー(10)とニードルスプリング(9)を取り外し、ニードル(8)は、引き抜くか、少し後退させた状態にしてください。パターンバルブ Assy(11)も一杯に下がった状態(反時計まわりに一杯にまわしておく)にしてください。工具は必ず1/2インチのメガネレンチ、ボックスレンチまたはデビルレンチAPOLLO-34のいずれかを使い、オープンエンドスパナやモンキーレンチを使用しないでください。

フルイドチップの締め付けトルク 16~20N・m。

サービスチェック

現象	原因 (対策)
○ パターンの偏り	エアキャップ(2)。または、フルイドチップ(3)のつまり
○ パターンのまん中が厚くなる	1. 塗料が出過ぎる 2. 塗料粘度が高すぎる
○ パターンが中央で割れる	塗料の出方が十分でない(霧化エア圧を下げるか塗料の量を増加させる)。
○ スプレーの息づき、脈動	1. 塗料が不足している。 2. 吸上式の場合カップを傾けすぎている。 3. 塗料通路、ホースのつまり。 4. カップまたは塗料ホース継手のゆるみ。または、ホースの破れ。 5. フルイドチップ(3)のゆるみ。または、シート面の損傷。 6. 吸上式で吹くには粘度が高すぎる。 7. ニードルパッキン(13)の固着、摩耗。または、パッキンナット(13)のゆるみ。
○ パターンが広がらない	1. ガンの組付け不良。 2. フルイドチップ(3)のつまり。
○ 塗料が出ない	1. ガンにエアが来ていない。 2. エアキャップ(2)が不適切(吸上式の場合)。 3. アジャストスクリュー(10)が十分開いていない。 4. 吸上式で吹くには粘度が高すぎる。
○ パッキンナット(13)から塗料が洩れる	1. パッキンナット(13)のゆるみ。 2. パッキン(13)の固着。または、摩耗。
○ フルイドチップ(3)から塗料が滴り落ちる	1. パッキン(13)の固着。(注油) 2. ニードル(8)の作動不良。(注油) 3. パッキンナット(13)の締めすぎ。 4. アジャストスクリュー(10)がゆるすぎる。 5. フルイドチップ(3)かニードル(8)のどちらかが不良。

アクセサリ

KR-470-1	吸上カップ 容量 700cc
KR-555-1	ドリップフリー吸上げカップ 1L
TLC-555	ドリップフリーテフロン吸上カップ 1L
KB-555	リモート圧送カップ 2L
KGL-400	重力式カップ 400cc
KGL-400-FA	フリーアングル重力式カップ 400cc
SSL-10	スプレーガンオイル (6cc)
42884-214-K5	クリーニングブラシ (5 本入り)
HAV-500	エア調整バルブ
HAV-501-B	ゲージ付きエア調整バルブ
HARG-510	エアレギュレータ

※ 仕様および外観は、改良のため予告なく変更することがありますのでご了承ください。

デビルビス事業部

ランスパーク・インダストリー株式会社

本 社 〒236-0004 神奈川県横浜市金沢区福浦1-15-5
TEL: 045-785-6434 FAX: 045-785-6517
受注専用FAX: (フリーダイヤル)0120-325270

■販売特約店