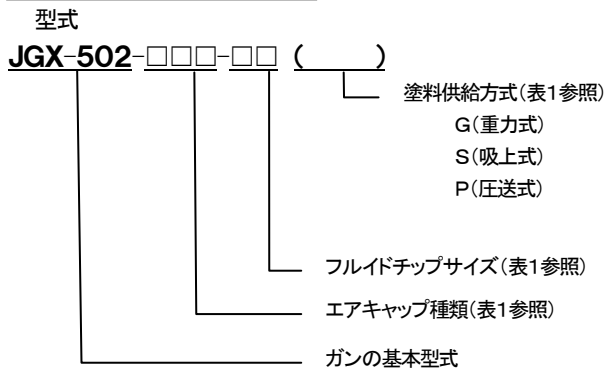


概要

JGX-502はJGAのような大型機なみのスプレー性能を備えた小型・軽量の汎用ハンドスプレーガンで、広い用途に適応できるように、吸上式、圧送式、重力式(横カップ)の各機種をそろえ、塗料流通部のステンレス化も実現しました。

JGX-502は、ほとんどの一般塗料に使用することができますが、著しく腐蝕性の強いものや、磨耗性の強い塗料に使用できるようなには設計されておりません。このような塗料を使う場合は徹底的な洗浄を頻繁に行い、かつ部品交換の頻度も高くなることを覚悟しなければなりません。ご使用になる塗料について疑問のある場合は、事前に取扱店にお問い合わせください。

型式・仕様



(例)JGX-502-143-FF(G)

表1 ガンの型式選定表

エアキャップ		フルイドチップサイズ				塗料供給
刻印	部品番号	GY(0.8)	FX(1.1)	FF(1.4)	EX(1.8)	
103	JGX-3-103	○	—	—	—	G
143	JGX-3-143	—	○	○	○	G
143	JGX-3-143	—	—	○	○	S
165	JGX-3-165	—	○	○	—	P

表2 フルイドチップ詳細とフルイドニードルの組合せ

塗料供給	フルイドチップ			フルイドニードル	
	口径	刻印	部品番号	刻印	部品番号
G	0.8	GY	JGX-4-GY	GY	JGX-41-GX
G,P	1.1	FX-S	JGX-401-FX	FX	JGX-41-FX
G,P	1.4	FF-S	JGX-401-FF	FF	JGX-41-FF
S	1.1	FX	JGX-4-FX	FX	JGX-41-FX
S	1.4	FF	JGX-4-FF	FF	JGX-41-FF
G,S	1.8	EX	JGX-4-EX	EX	JGX-41-EX

JGX-401-FX/FF ソフトシート付きフルイドチップは、吸上式タイプのガンに使用できません。

操作

ガンを使い始める前に、ニードルパッキン(6)の調整を行ってください。ニードルパッキンの調整は、アジャストスクリュー(12)をいっぱいにゆるめ(ねじ山が2~3山本体にかかる程度)、パッキングランド(7)を少しづつ締め込みながら、トリガー(24)を引いたり戻したりして、ニードル(10)の戻りの悪くなることから少しだけパッキングランド(7)を戻してください。アジャストスクリューを通常の位置に戻します。

エア圧の調整は、塗料効率をよくするため、必要な範囲でできるだけ低い圧力に設定されるようお勧めします。

また、均一な仕上がりを得るため、スプレーガンは常に塗面に垂直に保持し、吹付距離は150~200mmでお使いください。

保守

ガンをいつも最良の状態で使用できるように、毎日清掃と潤滑を実施してください。塗料通路内の洗浄は、余分な塗料を除いた後、適切な溶剤を通して残留塗料をすべて洗い流してください。

ガンボディの汚れは、溶剤に浸したウェスで拭くだけにし、ガンを丸ごと溶剤に浸さないように注意してください。

エアキャップは、外して溶剤につけておきます。キャップの穴が詰まっている場合は、爪楊枝を使って清掃してください。この場合、針金や硬い材料のものを使用しますと傷をつけることがありますので絶対に避けてください。キャップのわずかな傷でもパターンを乱す原因となります。

ベアリングスタッド(25)、エアバルブクミ(17)の摺動部およびニードル(10)のパッキングランド(7)に出入りする部分に毎日オイル(SSL-10 スプレーガンオイルをお使いください)を1滴差してください。また、ニードルスプリング(11)、エアバルブスプリング(22)には、ときどきワセリンをうすく塗ってください。

部品交換

フルイドチップの取付け・取外しには専用レンチ(JGX-34)または21mmのメガネレンチをお使いください。またアジャストスクリュー(12)を取り外し、トリガー(24)を引いて、フルイドニードル(10)を後退させておいて下さい。フルイドチップを締め付けるときには、パターンバルブは必ず全開の状態(後退させておく)にしておくように注意してください。

フルイドインレット(23)、エアコネクター(28)を交換する時には、ねじ部とテーパ面に適当なシール剤(ロックタイト 242 等)を塗って締め付けてください。なおパターンバルブ(13)とチータバルブ(27)の組み立て時にも、同様にねじ部にシール剤を付けて固定してください。

表3 フルイドインレットの種類

塗料供給	ねじ径	部品番号	備考
S,P	G3/8	JGX-1	オプション
	G1/4	JGX-35	
G	G1/4	JGX-2	

<仕様>

○接続ねじ	塗料入口	重力式	G1/4
		吸上式・圧送式	G3/8(標準)
			G1/4(オプション)
	エア入口		G1/4
○重量		吸上式・圧送式	440g
		重力式	430g

表4 JGX-502 パーツリスト

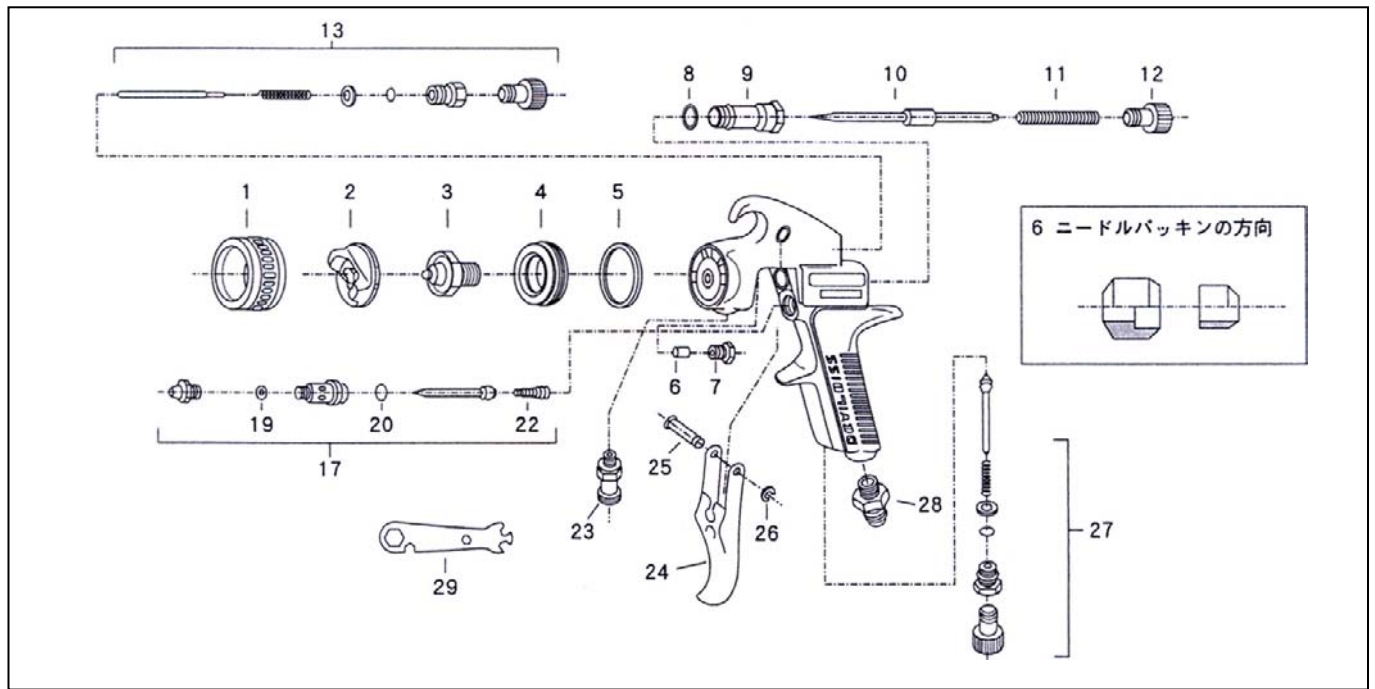
参照番号	部品番号	部品名	個数
1	JGX-5	リテーニングリング	1
	JGX-6	リテーニングリング(真鍮製、オプション)	1
2	表1参照	エアキャップ	1
3	表2参照	フルイドチップ	1
4	JGX-7	パッフル	1
5●	JGX-8-K5	ガスケット(5ヶ入)	1
6●	JGV-463	ニードルパッキン(2ピース)	1
7	JGX-11-K3	パッキングランド(3ヶ入)	1
8●	-	ガスケット	1
9	JGX-12	ブッシング	1
10	表2参照	フルイドニードル	1
11	JGX-14-K3	ニードルスプリング(3ヶ入)	1
12	JGX-13	アジャストスクリュー	1
13	JGX-44	パターンバルブクミ	1

参照番号	部品番号	部品名	個数
17	JGX-43	エアバルブクミ	1
19●	-	パッキン	1
20●	-	O-リング	1
22	JGX-25	スプリング	1
23	表3参照	フルイドインレット	1
24	JGS-108-1	トリガー	1
25	JGX-45-K5	ベアリングスタッド(5ヶ入)	1
26●	JGX-46-K10	サークリップ(10ヶ入)	1
27	JGX-42	チータバルブクミ	1
28	JGX-30	エアコネクター	1
29	JGX-34	スパナ	1
	JGX-101	リペアキット	

●印のパーツは、ガンのオーバーホールに必要なパッキンやガスケット類で、お手評に常備しておくことをお勧めします。

なお、JGX-101リペアキットには、●印のパーツがガン1丁分含まれています。

(注) パーツナンバーの最後に-K3、-K5とあるのは、それぞれ3個入キット、5個入を表します。



アクセサリ

- KG-400 重力式カップ(横カップ)容量400cc
- KG-400-T KG-400の内面にテフロンコートしたもので、洗浄が非常に簡単です。
- KG-250 重力式カップ(横カップ)容量250cc
- KR-470-1 700cc

- TLC-555 吸上式ドリップフリー、内面テフロンコート付きカップ。容量約2L
- KB-555 圧送式リモートカップ 常用2.0kgf/cm²まで、容量約2L
- SSL-10 スプレーガンオイル、シリコン・石油製品を含まず、安心してお使いいただけます。
- HAV-501-B エア調整バルブ(ゲージ付)

ピックス・デビルピス 事業部
ランスバーク・インタストリー株式会社

本社 〒236-0004 神奈川県横浜市金沢区福浦 1-15-5
TEL:045-785-6434 FAX:045-785-6517
フリーダイヤル FAX:0120-325270

MEMO