

重要:本機器のご使用前に必ず安全に関する予備知識をお読みの上、正しくお使いください。取扱説明書は大切に保管してください。

型式

JJ - エアキャップNo. - フルイドチップ口径 - 種別(G:重力式)

(例): JJ - 243 - 1.3-G ← (No.243 エアキャップ - 口径 1.3mm - 重力式)

仕様

最高使用エア圧力: 9 bar , 最高使用塗料圧力: 14 bar

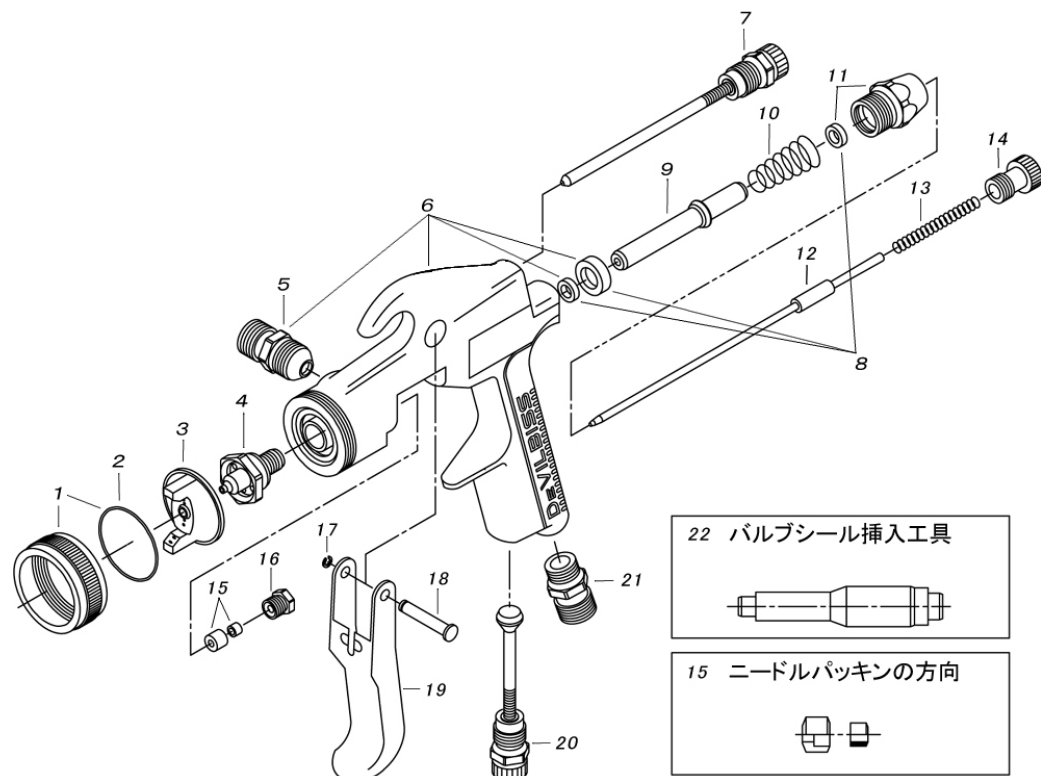
表.1

エアキャップNo. 部品番号	チップ口径(mm)					種別	エア消費量 ガン手元圧	パターンサイズ mm	特徴・用途	塗料 IN	エア IN	重量 g
	0.8	1.0	1.3	1.5	1.8							
JJ-3-203	○					G	80L/min 0.1MPa	100	小吐出量用・スポット補修	G1/4	G1/4	330
JJ-3-243		○	○	○	○	G S	220L/min 0.2MPa	250	中～大吐出量用、 高微粒化・自補修、木工、金属			
JJ-3-205		○	○			P	200L/min 0.2MPa	250	小～大吐出量用、高微粒化・ LVMP、木工、金属			
JJ-3-207								300				

部品リスト

表.2

項番	部品番号	部品名称	数量
1	JJ-6	リテーニングリング	1
2	JJ-50-K5	シート	1
3	表.1 参照	エアキャップ	1
4	表.3 参照	フルイドチップ	1
5	FUN-35	フルイドニップル	1
6	JJ-BODY-G JJ-BODY-S	ガンボディ	1
7	JJ-44	パターンバルブ	1
8	FUN-443	バルブシールキット	1
9	FUN-43	エアバルブ	1
10	FUN-25-K5	バルブスプリング	1
11	FUN-12	エアバルブブッシング	1
12	表.3 参照	ニードル	1
13	FUN-14-K5	ニードルスプリング	1
14	FUN-13-B	ニードルつまみ (真ちゅう)	1
15	FUN-463	ニードルパッキン	1
16	FUN-11-K3	パッキングランド	1
17	FUN-46-K10	E-リング	1
18	FUN-45-K5	ベアリングスタッド	1
19	FUN-108	トリガー	1
20	JJ-42	チータバルブ	1
21	JJ-30	エアコネクタ	1
22	FUN-34	バルブシール挿入工具	1



注) 項番. 8 (FUN-443) の挿入には項番. 22 (FUN-34) が必要です。抜き取りの際、挿入個所のシート面を傷つけるとエア漏れを起こしますのでご注意ください。

表.3

部品名称 口径(mm)	フルイドチップ	ニードル
0.8	JJ-4-0.8	JJ-41-0.8
1.0	JJ-4-1.0	JJ-41-1.0
1.3	JJ-4-1.3	JJ-41-1.3
1.5	JJ-4-1.5	JJ-41-1.5
1.8	JJ-4-1.8	JJ-41-1.8
0.8(圧送)	JJ-440-0.8 (ラップドセット)	
1.0(圧送)	JJ-440-1.0 (ラップドセット)	
1.3(圧送)	JJ-440-1.3 (ラップドセット)	

安全に関する予備知識

機器を安全にご使用頂くために、ひどいケガや人命に関わる原因となるような重要な情報を記載しています。ご使用前に必ず読み、理解されてからご使用ください。

火災と爆発

1. 可燃性蒸気は、火災と爆発の危険があります。広く換気のよい場所でスプレーしてください。
2. 塗装エリア内でタバコを吸わないでください。火災・爆発の危険があります。
3. 塗装エリア内のすべての物体は静電気が放電し、火災の危険がありますので必ず接地してください。
4. スプレーガンに使用するホースはアース線入りの物を使用し、確実にアースしてください。アースが不十分だと静電気のスパークによる火災・爆発の危険があります。
5. 塗装エリアに消火器を備え付けてください。
6. 洗浄に使用する溶剤は引火点で使用される塗料と同等かそれ以上のものをご使用ください。一般的な洗浄に使用する溶剤は火災の危険がありますので、引火点が 37.8℃以上のものをご使用ください。

人体保護

1. 毒性のある蒸気や液体は人体に有害です。広く換気のよい場所でスプレーし、防護器具の着用を義務づけてください。
2. 塗装と洗浄の際は、保護メガネを着用してください。
3. ある種の塗料は、肌に触れると有害なものがあります。使用される塗料と溶剤をご確認の上、塗装と洗浄の際は、適切な服装で手袋を着用してください。

機器誤用

1. 塗装者は、塗装をする為の適切な教育を受けてください。
2. 圧力のかかった液体は目を傷つける危険があります。スプレーガンを人体に向けしないでください。
3. 吸上・重力式のガンを圧送で使用しないでください。
4. 圧縮空気がかかった部品は人体を傷つける危険があります。エアホースの接続はスパナを使い、確実に漏れのないように固定してください。締め付けが緩いとホースが外れ、人体、被塗物および周辺機器に被害を及ぼす危険があります。
5. 圧縮空気とばねの力のかかった部品を交換するときは人体を傷つける危険があります。スプレーガンの塗料を抜いて洗浄し、次いでガンのエアを抜き、エアホース及び塗料カップをはずした後、ガンを平らな場所に置き、部品の交換をしてください。スプレーガンの修理をするときは保護めがねを着用してください。
6. 最高使用圧力(0.69MPa)以上でガンを使用しないでください。

取付け

1. スプレーガンに供給するエアは、水分・油分・固形分を除去した清浄なエアでなければなりません。ミストセパレータやエアトランスホーマーを出来るだけガンの近くに設置してください。汚れたエアは、塗装上のトラブルにつながります。
2. 塗料カップ、エアホースを確実に固定してください。締め付けが緩いとホースが外れ、人体、被塗物および周辺機器に被害を及ぼす危険があります。
3. 新しいガンを使い始める前にニードルパッキン(15)を調節してください。パッキンナット(16)を少しづつ締め込み、ニードル(12)の戻りが悪くなる場所から少しだけパッキンナットを緩め、ニードルがスムーズに動くよう調節してください。

操作

1. ガンに供給するエア圧力は、0.39MPa～0.49MPa が適切です。絶対にガンの最高使用圧力(0.69MPa)を超える圧力を入れないでください。
2. 吹付けエア圧力は、ガンの口径、トリガーの引きしろ、塗料の種類等によって異なりますので 0.2MPa(動圧)前後からお試ください。
3. スプレーガンの塗装距離は 180mm くらいが適切です。ガンを放し過ぎると良い結果が得られません。
4. 均一な仕上がりを得る為スプレーガンは常に塗面に垂直に保持してください。

保守

1. ガンは最良な状態で使用できるよう毎日清掃と潤滑を実施してください。
2. ガンボディの汚れは、溶剤を浸したウエスで拭くだけにし、ガンを丸ごと溶剤に浸さないよう注意してください。ガンを溶剤に浸すと潤滑性をなくすばかりでなく、エア通路に固着物が入り込み、塗装上のトラブルにつながります。
3. 塗料カップ内に溶剤を入れたままガンを放置しないでください。スプレーガンは使用後必ずきれいな溶剤で洗浄し、カップ内は空にしておいてください。カップの洗浄は余分な塗料を取り除いた後、適切な溶剤を通し、残留塗料をきれいに洗い流してください。
4. エアキャップは外して溶剤につけておき、ブラシで汚れを落としてください。穴がつまっている場合は、つまようじで清掃するようにし、決して針金等硬いものを使用しないでください。エアキャップはわずかな傷でもパターンを乱す原因となります。
5. プラスチック製の部品は、長時間溶剤に浸したままにしないでください。
6. ガンのいくつかの箇所には注油が必要です。指示されている注油箇所以外には注油しないでください。注油は、植物性で塗料をはじかない別売りの SSL-10 をお勧めします。
7. 次の箇所には注油が必要です。トリガーベアリングスタッド(18)、パターンバルブ(7)とチータバルブ(20)及びニードルツマミ(14)のネジ部、エアバルブ(9)の摺動部、ニードル(12)がパッキングランド(16)に出入りする部分には、定期的に注油してください。
8. エアキャップ(3)を取付る時、リテーニングリング(1)のネジ部にゴミがつかないように注意し、注油してください。
9. ニードルスプリング(13)とエアバルブスプリング(10)は非シリコン系のグリスを少量塗布してください。グリスの付け過ぎはエア通路を詰まらせます。

部品の交換

ガンの部品交換をされる前にガンの塗料を抜き、洗浄してください。次にガンのエア圧力を抜き、エアホースを取り外してください。ガンの修理は平らで清潔な場所で行ってください。部品交換は明記された適切な工具をご使用ください。

フルイドチップ(4)、ニードル(12)の交換

1. フルイドチップ(4)とニードル(12)は同時交換をお勧めします。
2. パターンバルブ(7)のつまみを左回し一杯に緩めてください。
3. ニードルツマミ(14)、ニードルスプリング(13)を取り外し、ニードル(12)をガン本体から抜き取ります。
4. リテーニングリング(1)、エアキャップ(3)を取り外します。
5. フルイドチップ(4)は、ソケットレンチもしくはメガネレンチで取り外します。
6. フルイドチップはトルクレンチを使用し、8N・mで締め付けてください。

フルイドニップル(5)、エアコネクタ(21)の交換

フルイドニップル(5)、エアコネクタ(21)は、シール剤により固定されています。分解・組付はメガネレンチを使用し、組付時は、ガン本体側ネジ部にシール剤(ロックタイト 242 等)を塗布してください。

パターンバルブ(7)、チータバルブ(20)の交換

パターンバルブ(7)、チータバルブ(20)の分解・組付は、つまみを左廻し一杯に緩めてから行ってください。

バルブシールキット(8)、エアバルブ(9)、バルブスプリング(10)、エアバルブブッシング(11)の交換

バルブシールキット(8)の交換には、バルブシール交換工具(22)が必要です。バルブシートキット(8)交換時にガン本体(6)、エアバルブブッシング(11)及びエアバルブ(9)のシール面を傷つけるとエア漏れを起こしますので、交換は十分注意してください。

1. ニードルツマミ(14)、ニードルスプリング(13)を取り外し、ニードル(12)をガン本体から抜き取ります。
2. エアバルブブッシング(11)を 17mmのメガネレンチで取り外します。
3. バルブスプリング(10)、エアバルブ(9)をガン本体から抜き取ります。
4. バルブシールキット(8)取付け部のシート面を傷つけないよう抜き取ります。
5. バルブシール挿入工具(22)を使用し、各シートを挿入します。
6. エアバルブ(9)は、シートを傷つけないように突き当たる所まで挿入し、エアバルブスプリング(10)を挿入します。
7. エアバルブブッシング(11)をメガネレンチで取り付けます。

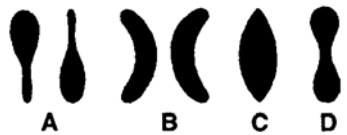

ニードルパッキン(15)の交換

1. ニードルパッキン(15)は、図示の方向に組み付けてください。
2. ニードルパッキン(15)を調節してください。パッキンナット(16)を少しずつ締め込み、ニードル(12)の戻りが悪くなる場所から少しだけパッキンナットを緩め、ニードルがスムーズに動くように調節してください。

サービスチェック

正常なスプレーパターン



現象	原因	対策
スプレー出来ない。	ガンにエア圧が入っていない。 ニードルツマミ(14)が調節されていない。	エアと塗料通路を確認。 調節。
不良パターン。 	A,B.ガンの調整不良。エアキャップもしくはフルイドチップの汚れ。 C,D 吐出量,粘度の不適合。	A,B 再調整。洗浄。 C,D 吐出量の調整。塗料粘度の調節。
息づき。 	塗料不足もしくは、継ぎ手の緩み。 塗料通路のつまり。 ニードルパッキンの磨耗(15) フルイドチップ(4)の緩み,傷。	補給。継ぎ手を締める。 洗浄。 交換。 締付け,交換。
パッキングランド(16)から塗料洩れ。	パッキングランド(16)の緩み。 ニードルパッキン(15)の磨耗,傷。	パッキングランド(16)の調整。 交換。
フルイドチップ(4)先端からの液洩れ。	1. フルイドチップ(4),ニードル(12)の磨耗,傷。 2. ニードルパッキン(15),ニードル(12)の固着。 3. パッキングランド(16)の調整不良。 4. ニードルツマミ(14)の戻し過ぎ。	1. 交換。 2. 注油。 3. 調整。 4. 調整。

アクセサリ

部品番号	部品名称	部品番号	部品名称
KGP-4	プラスチック足付上カップ(400ml)	FUN-103	スパナ
KR-470-2	吸上カップ(700ml)	HAV-501-B	ゲージ付エア調整バルブ
KG-400	足付上カップ(400ml)	HAF-507	使い切りフィルター
KG-400T	足付上カップ(400ml・内面フツソ加工)	SSL-10	スプレーガンオイル(60ml)
KG-250	足付上カップ(250ml)	42884-214-K5	クリーニングブラシ(5本入)

ビックス・デビルビス事業部

ランズバーグ・インダストリー株式会社

本社: 〒236-0004 神奈川県横浜市金沢区福浦 1-15-5
Tel 045-785-6434 Fax 045-785-6517
受注専用 Fax(フリーダイヤル)0120-325270

JJ GUN Operation Manual

Important: Read and follow all instructions and SAFETY PRECAUTIONS before using this equipment

SB-JE-JJ-E-C

MODELS

JJ - Air Cap No. - Fluid Tip size - Type of feed (G: Gravity, S: Suction, P: PRESSURE)

(例): JJ-243-1.3 -G ← (No.243 Air Cap - Size1.3mm - Gravity)

SPECIFICATIONS

Maximum Working Air Pressure: 9 bar , Maximum Working Fluid Pressure: 14 bar

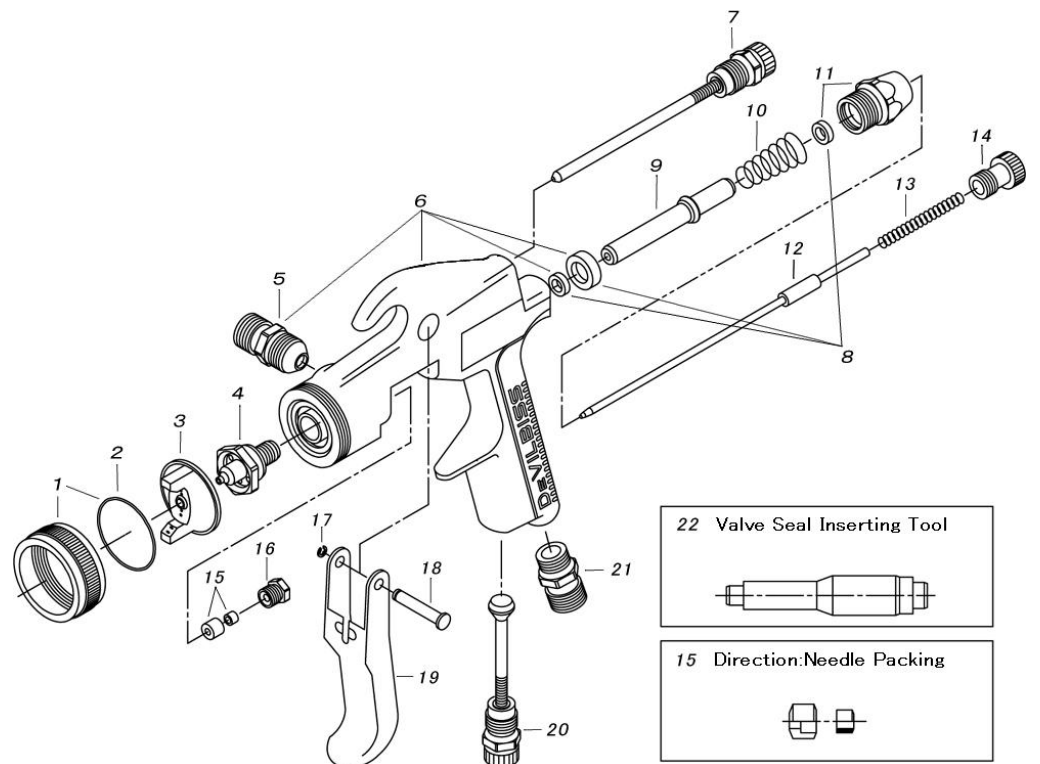
Chart. 1

Air Cap No. Part Number	Tip size (mm)					Feed	Air consumption Gun inlet pressure	Pattern width (mm)	Application	Fluid inlet	Air inlet	Weight (g)
	0.8	1.0	1.3	1.5	1.8							
JJ-3-203	○					G	80L/min 0.1MPa	100	Low Volume, Spot, Touch-up	G1/4	G1/4	330
JJ-3-243		○	○	○	○	G	220L/min 0.2MPa	250	Mid-high Volume, fine atomization, auto-refinishing, wood & metal finishing			
			○	○	○	S						
JJ-3-205	○	○	○			P	200L/min 0.2MPa	250	LVMP, Low-high volume, fine atomization, wood & metal finishing, auto-refinishing			
JJ-3-207				300								

PARTS LIST

Chart. 2

Ref. No.	Part Number	Description	Qty
1	JJ-6	Retaining Ring	1
2	JJ-50-K5	Seat Kit of 5	1
3	See Chart.1	Air Cap	1
4	See Chart.3	Fluid Tip	1
5	FUN-35	Fluid Inlet	1
6	JJ-BODY-G JJ-BODY-S	Gun Body	1
7	JJ-44	Pattern Valve	1
8	FUN-443	Valve Seal Kit	1
9	FUN-43	Air Valve	1
10	FUN-25-K5	Valve Spring Kit of 5	1
11	FUN-12	Air Valve Bushing	1
12	See Chart. 3	Needle	1
13	FUN-14-K5	Needle Spring Kit of 5	1
14	FUN-13-B	Adjusting Screw (brass)	1
15	FUN-463	Needle Packing	1
16	FUN-11-K3	Packing Gland Kit of 3	1
17	FUN-46-K10	E-ring Kit of 10	1
18	FUN-45-K5	Bearing Stud Kit of 5	1
19	FUN-108	Trigger	1
20	JJ-42	Cheater Valve	1
21	JJ-30	Air connector	1
22	FUN-34	Valve Seal Inserting Tool	1



Note) Ref. No. 22 (FUN-34) is needed for Ref. 8 (FUN-443) installation. When removing it, be careful not to damage the surface of seat where inserted. A damaged seat can lead air leakage.

Chart.3

Description Size (mm)	Fluid Tip	Needle
0.8	JJ-4-0.8	JJ-41-0.8
1.0	JJ-4-1.0	JJ-41-1.0
1.3	JJ-4-1.3	JJ-41-1.3
1.5	JJ-4-1.5	JJ-41-1.5
1.8	JJ-4-1.8	JJ-41-1.8
0.8 (pressure)	JJ-440-0.8 (Lapped set)	
1.0 (pressure)	JJ-440-1.0 (Lapped set)	
1.3 (pressure)	JJ-440-1.3 (Lapped set)	

SAFETY PRECAUTIONS

This manual contains information that is important for you to know and understand. This information relates to USER SAFETY and PREVENTING EQUIPMENT PROBLEMS. Read and follow SAFETY PRECAUTIONS before using this equipment.

FIRE OR EXPLOSION HAZARD

1. When spraying, adequate exhaust must be provided to keep air free of accumulations of flammable vapors which may cause fire or explosion.
2. Smoking must never be allowed in the spray area.
3. Static electricity is generated and a static spark could be produced in the spray area. To prevent the risk of fire or explosion, ground without fail all conductive objects in the spray area.
4. Make it sure to use and ground hoses with static wire for spray gun operation. If improperly grounded, a static spark possibly produced may cause fire or explosion.
5. Fire extinguishing equipment must be provided in the spray area.
6. Solvents used for cleaning must have a flash point equal to or higher than that of the coating. Those for general cleaning must have flash points above 37.8°C(100° F) to prevent the risk of fire.

INHALING TOXIC SUBSTANCES

1. Toxic vapors and liquids are harmful to health. When spraying, adequate exhaust must be provided to keep the air free of accumulations of toxic materials and the use at all times of respiratory protective equipment must be set compulsory.
2. Always wear eye protection when spraying or cleaning the equipment.
3. Certain materials may be harmful if there is contact with the skin. Read carefully all the labels and safety performance data of the materials and solvents to be used. Appropriate clothes and gloves must be worn for spraying or cleaning the equipment.

MISUSE

1. Operators should be given adequate and appropriate training in the safe use and maintenance of this equipment.
2. Pressured liquids may injure eyes. Do not point the spray gun to any person.
3. Gravity or suction feed gun must not be used for pressure feed gun.
4. Parts with compressed air may damage the human body. Connect air hoses tightly by using a spanner so that air never leaks. If tightened loosely, hoses can be removed which may result in damaging the human body, objects to be coated and other equipment used together.
5. Parts with compressed air or under spring pressure may injure the human body. When replacing such parts, clean the spray gun by discharging the materials, discharge the air, remove air hose and fluid cup and then replace such parts by placing the gun flat. Eye protection must be worn when repairing the spray gun.
6. Do not use the gun at no more than maximum working pressure (0.69MPa).

INSTALLATION

1. The air supplied to spray gun must be cleaned air which any water, oil and solid material removed. To set up the Mist Separator and Air Transformer near the gun is recommended. The use of air not cleaned may cause coating troubles.
2. Connect fluid cup and air hoses tightly. If tightened loosely, hoses can be removed which may result in damaging the human body, objects to be coated and other equipment used together.
3. Adjust Needle Packing (15) before start using new gun. Tighten the Packing Nut (16) gradually and then to adjust the needle moving smoothly, untighten a little where the Needle (12) is not well pulled back.

OPERATION

1. The recommended pressure of air supplied to gun is in a range of 0.39MPa~0.49MPa. Do not supply to gun the air pressure in excess of the gun's maximum working pressure (0.69MPa).
2. Try with the pressure starting from 0.2MPa or around as the spraying pressure varies depending upon the inner diameter of gun, triggering distance, materials etc.
3. The recommended spray distance is 180mm. If the spray distance is too far, good result does not appear.
4. In order to get uniform finishing the spray gun should be hold vertically toward the painting surface.

PREVENTIVE MAINTENANCE

1. Daily lubrication and cleaning is necessary to maintain the best condition of the gun.
2. To clean the gun body, wipe exterior with solvent dampened cloth. Do not submerge the gun body in solvent as any solids may get into the air passage and cause troubles.
3. Do not leave the gun with solvent in fluid cup. Clean the spray gun after used with clean solvent and empty the cup. To clean the fluid cup, after removing extra paint, through the appropriate solvent and flush down the residual paint.
4. The Air Cap can be immersed in solvent and brushed down for cleaning. If orifices are clogged, use a toothpick to remove obstruction. Never use a steel wire or hard instrument. This will damage air cap and result in a distorted spray pattern.
5. Do not immerse any plastic parts in solvent for long time.
6. Certain portions of gun should be lubricated. Do not lubricate to any portion where not instructed. For lubrication, SSL-10 Gun Lube* is recommended (*sold separately, vegetable not repelling materials).
7. The following portions should be lubricated regularly ; Trigger Bearing Stud (18), Pattern Valve (7), threads of cheater Valve (20) and Adjusting Screw (14), Air Valve (9) stem, portion of Packing Gland (16) where Needle (12) comes in and out.
8. When installing Air Cap (3), make sure no foreign materials adhered on Retaining Ring (1) and thread of Baffle and then oil one drop of Gun Lube SSL-10.
9. Apply non-silicone grease lightly on Needle Spring (13) and Air Valve Spring (10). Do not apply too much grease as it may clog the air passage.

REPLACEMENT OF PARTS

Before replacing gun parts, remove materials from the gun for cleaning. Then release the air pressure in the gun and disconnect air hoses. All repairs should be made on a clean flat surface. Use only appropriate tools indicated for replacement of parts.

Fluid Tip (4) and Needle (12)

1. It is recommended to replace Fluid Tip (4) and Needle (12) as a set.
2. Loosen completely Pattern Valve (7) by turning the knob counterclockwise.
3. Remove Adjusting Screw (14) and Needle Spring (13) and then withdraw Needle (12) from the gun body.
4. Remove Retaining Ring (1) and Air Cap (3).
5. Remove Fluid Tip (4) by using socket wrench or offset wrench.
6. Recommended torque of Fluid tip (4) is 8N·m.

Fluid Nipple (5) and Air Connector (21)

Fluid Nipple (5) and Air Connector (21) are fixed together with fluid packing. Use offset wrench for disassembling and reassembling. When reassembling, apply fluid packing to threads of gun body.

Pattern Valve (7) and Cheater Valve (20)

When disassembling and reassembling Pattern Valve (7) and Cheater Valve (20), turn the knobs completely counterclockwise and then disassemble or reassemble them.

Valve Seal Kit (8), Air Valve (9), Valve Spring (10) and Air Valve Bushing (11)

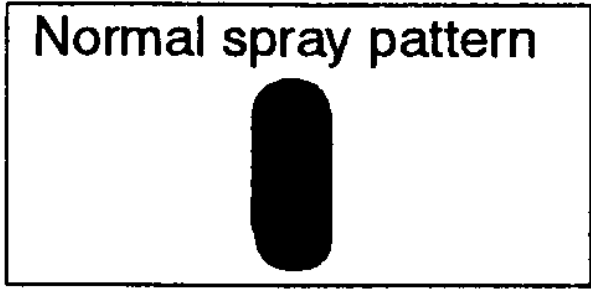
Valve Seal Inserting Tool (22) is required for replacing Valve Seal Kit (8). When replacing Valve Seal Kit (8), be careful not to damage the surface of seals of Gun Body (6), Air Valve Bushing (11) and Air Valve (9) to prevent air leakage.

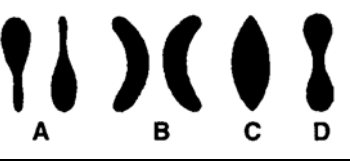

1. Remove Needle Adjust Screw (14) and Needle Spring (13) and then withdraw Needle (12) from the Gun Body (6).
2. Remove Air Valve Bushing (11) by using 17mm offset wrench.
3. Withdraw Valve Spring (10) and Air Valve (9) from the gun body.
4. Withdraw Valve Seal Kit (8), being careful not to damage where fitted to.
5. Insert each seat by using Valve Seal Inserting Tool. (22).
6. Insert Air Valve (9) to the bottom end, being careful not to damage the seat, and then insert Air Valve Spring (10).
7. Install Air Valve Bushing (11) by using offset wrench.

Needle Packing (15)

1. **Install Needle Packing (15) in the direction shown per drawing.**
2. Adjust Needle Packing (15). Tighten the Packing Nut (16) gradually and then to adjust the needle moving smoothly, untighten a little where the Needle (12) is not well pulled back.

SERVICE CHECKS



problem	Cause	Correction
Will not spray	No pressure to gun. Adjusting Screw (14) not properly adjusted.	Check air and material lines. Adjust.
Inproper spray pattern 	A,B. Material build up on the Air Cap or Fluid Tip. C,D Incorrect fluid delivery or viscosity.	A,B Clean the Air Cap or Fluid Tip. C,D Adjust.
Jerky or fluttering spray 	Insufficient material in the cup or Loose connector (21). Gun material passage plugged. Worn Needle Packing (15). Loose or damaged Fluid Tip (4)	Fill cup or tighten the Connector (21). Clean. Replace. Tighten or replace.
Fluid leaking from needle packing nut(18)	Loose Packing Gland (16). Worn or damaged Needle Packing (15).	Adjust Packing Gland(16). Replace.
Dripping from fluid tip	1. Worn or damaged Fluid Tip (4) or Needle(12). 2. Stuck Needle Packing (15) or Needle (12). 3. Tight Packing Gland (16). 4. Loose Adjusting Screw (14).	1. Replace. 2. Lubricate. 3. Adjust. 4. Tighten.

ACCESSORIES

Part No.	Description	Part No.	Description
KGP-4	Plastic Gravity Cup with Stand (400ml)	FUN-103	Spanner
KR-470-2	Suction Cup (700ml)	HAV-501-B	Air Adjusting Valve with Gauge
KG-400	Gravity Cup with Stand (400ml)	HAF-507	Disposable Air Filter
KG-400T	Gravity Cup with Stand (400ml·teflon coating)	SSL-10	Gun Lube (60ml)
KG-250	Gravity Cup with Stand (250ml)	42884-214-K5	Cleaning Brush (kit of 5)

BINKS · DEVILBISS DIVISION

RANSBURG INDUSTRIAL FINISHING KK

15-5 Fuku-ura 1Chome, Kanazawa-ku, Yokohama, Japan 〒236-0004

TEL 0 4 5 - 7 8 5 - 6 3 7 1 F a x 0 4 5 - 7 8 5 - 6 5 1 7