

LUNA-R GUN 取扱説明書

SB-JE-LUNA-R

重要: 本機器のご使用前に必ず安全に関する予備知識をお読みの上、正しくお使いください。取扱説明書は大切に保管してください。

本製品のガンボディはコーティングを施しています。洗浄時にワイヤーブラシや金属ベラは絶対に使用しないで下さい。又、刻印を刻むような行為はコーティングが剥がれる恐れがありますので、絶対に行わないで下さい。

型式

LUNA - R - エアキャップNo. - フルイドチップ口径 - G:重力式

(例): LUNA-R-244-1.3-G ← (No.244 エアキャップ - 口径 1.3mm - 重力式) Conventional Type

仕様

最高使用エア圧力: 0.69MPa,

最高使用塗料圧力: 0.69MPa

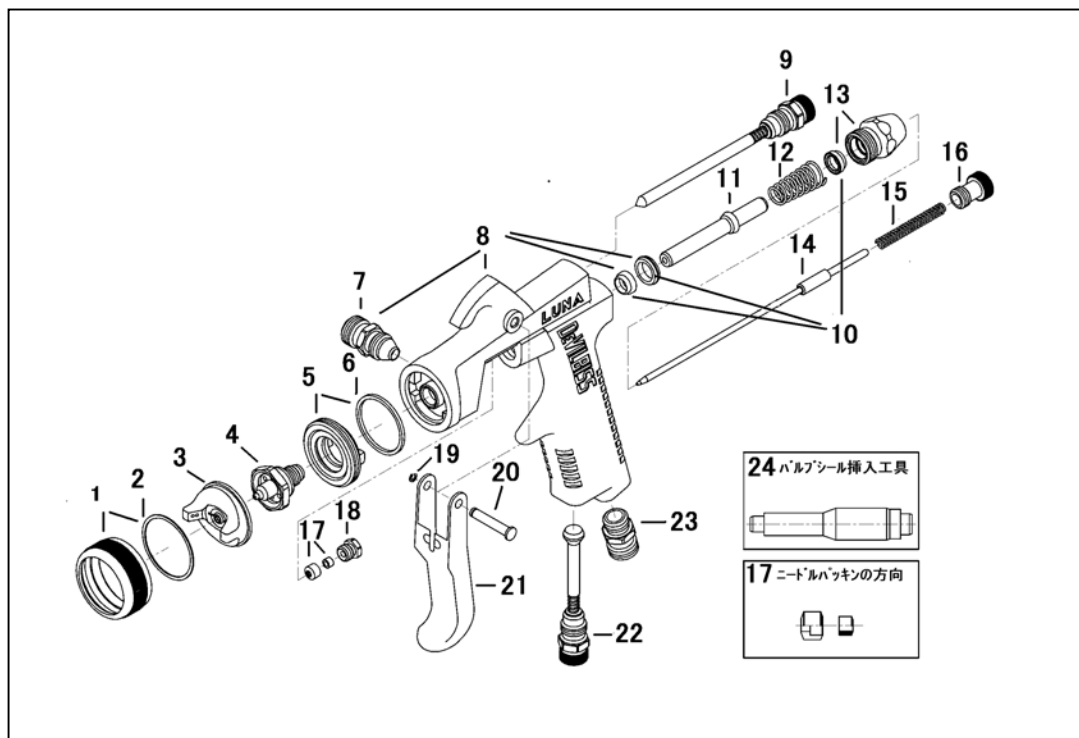
表.1

エアキャップNo. 部品番号	チップ口径 (mm)			種別	エア消費量 ガン手元圧	パターンサイズ mm	特徴・用途	塗料 IN	エア IN	重量 g
	1.0	1.3	1.5							
244 LUNA-3-244	○	○	○	G	220L/min 0.2MPa	250	メタリック・パール塗装用	G1/4	G1/4	245
245 LUNA-3-245	○	○	○	G	220L/min 0.2MPa	280	クリアー・ソリッドベース塗装用			

部品リスト

表. 2

項番	部品番号	部品名称	数量
1	JJ-6	リテーニングリング	1
2	JJ-50-K5	シート	1
3	表. 1参照	エアキャップ	1
4	表. 3参照	フルイドチップ	1
5	LUNA-7C	バツフル	1
6	LUNA-8-K5	ガasket	1
7	LUNA-35	フルイドニップル	1
8	LUNA-BODY-G	ガンボディ	1
9	LUNA-44C	パターンバルブ	1
10	FUN-443	バルブシールキット	1
11	FUN-43	エアバルブ	1
12	FUN-25-K5	バルブスプリング	1
13	FUN-12	エアバルブブッシング	1
14	表. 3参照	ニードル	1
15	FUN-14-K5	ニードルスプリング	1
16	LUNA-13C	ニードルツマミ	1
17	FUN-463	ニードルパッキン	1
18	FUN-11-K3	パッキングランド	1
19	FUN-46-K10	E-リング	1
20	FUN-45-K5	ベアリングスタッド	1
21	FUN-108	トリガー	1
22	LUNA-42C	チータバルブ	1
23	LUNA-30	エアコネクタ	1
24	FUN-34	バルブシール挿入工具(オプション)	1
25	LUNA-34	スパナ	1



注) 項番. 10 (FUN-443) の挿入には項番. 24 (FUN-34) が必要です。抜き取りの際、挿入箇所シート面を傷つけるとエア漏れを起こしますのでご注意ください。

表. 3

口径 (mm)	部品名称	
	フルイドチップ	ニードル
1.0	JJ-4-1.0	JJ-41-1.0
1.3	JJ-4-1.3	JJ-41-1.3
1.5	JJ-4-1.5	JJ-41-1.5

安全に関する予備知識

機器を安全にご使用頂くために、ひどいケガや人命に関わる原因となるような重要な情報を記載しています。ご使用前に必ず読み、理解されてからご使用ください。

火災と爆発

1. 可燃性蒸気は、火災と爆発の危険があります。広く換気のよい場所でスプレーしてください。
2. 塗装エリア内でタバコを吸わないでください。火災・爆発の危険があります。
3. 塗装エリア内のすべての物体は静電気が放電し、火災の危険がありますので必ず接地してください。
4. スプレーガンに使用するホースはアース線入りの物を使用し、確実にアースしてください。アースが不十分だと静電気のスパークによる火災・爆発の危険があります。
5. 塗装エリアに消火器を備え付けてください。
6. 洗浄に使用する溶剤は引火点で使用される塗料と同等かそれ以上のものをご使用ください。一般的な洗浄に使用する溶剤は火災の危険がありますので、引火点が 37.8°C 以上のものをご使用ください。

人体保護

1. 毒性のある蒸気や液体は人体に有害です。広く換気のよい場所でスプレーし、防護器具の着用を義務づけてください。
2. 塗装と洗浄の際は、保護メガネを着用してください。
3. ある種の塗料は、肌に触れると有害なものがあります。使用される塗料と溶剤をご確認の上、塗装と洗浄の際は、適切な服装で手袋を着用してください。

機器誤用

1. 塗装者は、塗装をする為の適切な教育を受けてください。
2. 圧力のかかった液体は目を傷つける危険があります。スプレーガンを人体に向けしないでください。
3. 吸上・重力式のガンを圧送で使用しないでください。
4. 圧縮空気がかかった部品は人体を傷つける危険があります。エアホースの接続はスパナを使い、確実に漏れのないように固定してください。締め付けが緩いとホースが外れ、人体、被塗物および周辺機器に被害を及ぼす危険があります。
5. 圧縮空気とばねの力のかかった部品を交換するときは人体を傷つける危険があります。スプレーガンの塗料を抜いて洗浄し、次いでガンのエアを抜き、エアホース及び塗料カップをはずした後、ガンを平らな場所に置き、部品の交換をしてください。スプレーガンの修理をするときは保護めがねを着用してください。
6. 最高使用圧力(0.69MPa)以上でガンを使用しないでください。

取付け

1. スプレーガンに供給するエアは、水分・油分・固形分を除去した清浄なエアでなければなりません。ミストセパレーターやエアトランスフォーマーを出来るだけガンの近くに設置してください。汚れたエアは、塗装上のトラブルにつながります。
2. 塗料カップ、エアホースを確実に固定してください。締め付けが緩いとホースが外れ、人体、被塗物および周辺機器に被害を及ぼす危険があります。
3. 新しいガンを使い始める前にニードルパッキン(17)を調節してください。パッキンナット(18)を少しずつ締め込み、ニードル(14)の戻りが悪くなる場所から少しだけパッキンナットを緩め、ニードルがスムーズに動くよう調節してください。

操作

1. ガンに供給するエア圧力は、0.39MPa~0.49MPa が適切です。絶対にガンの最高使用圧力(0.69MPa)を超える圧力を入れないでください。
2. 吹付けエア圧力は、ガンの口径、トリガーの引きしろ、塗料の種類等によって異なりますので 0.2MPa(動圧)前後からお試ください。
3. スプレーガンの塗装距離は 180mm くらいが適切です。ガンを放し過ぎると良い結果が得られません。
4. 均一な仕上がりを得る為スプレーガンは常に塗面に垂直に保持してください。

保守

1. ガンは最良な状態で使用できるよう毎日清掃と潤滑を実施してください。
2. ガンボディの汚れは、溶剤を浸したウエスで拭くだけにし、ガンを丸ごと溶剤に浸さないよう注意してください。ガンを溶剤に浸すと潤滑性をなくすばかりでなく、エア通路に固着物が入り込み、塗装上のトラブルにつながります。
3. 塗料カップ内に溶剤を入れたままガンを放置しないでください。スプレーガンは使用后必ずきれいな溶剤で洗浄し、カップ内は空にしておいてください。カップの洗浄は余分な塗料を取り除いた後、適切な溶剤を通し、残留塗料をきれいに洗い流してください。
4. エアキャップは外して溶剤につけておき、ブラシで汚れを落としてください。穴がつまっている場合は、つまようじで清掃するようにし、決して針金等硬いものを使用しないでください。エアキャップはわずかな傷でもパターンを乱す原因となります。
5. プラスチック製の部品は、長時間溶剤に浸したままにしないでください。
6. ガンのいくつかの箇所には注油が必要です。指示されている注油箇所以外には注油しないでください。注油は、植物性で塗料をはじかない別売りの SSL-10 をお勧めします。
7. 次の箇所には注油が必要です。トリガーベアリングスタッド(20)、パターンバルブ(7)とチータバルブ(22)及びニードルツマミ(14)のネジ部、エアバルブ(11)の摺動部、ニードル(14)がパッキングランド(18)に出入りする部分には、定期的に注油してください。
8. エアキャップ(3)を取付る時、リテーニングリング(1)とハッフル(5)のネジ部にゴミがつかないように注意し、注油してください。
9. ニードルスプリング(15)とエアバルブスプリング(12)は非シリコン系のグリスを少量塗布してください。グリスの付け過ぎはエア通路を詰まらせます。

部品の交換

ガンの部品交換をされる前にガンの塗料を抜き、洗浄してください。次にガンのエア圧力を抜き、エアホースを取り外してください。ガンの修理は平らで清潔な場所で行ってください。部品交換は明記された適切な工具をご使用ください。

フルイドチップ(4)、ニードル(14)の交換

1. フルイドチップ(4)とニードル(14)は同時交換をお勧めします。
2. パターンバルブ(9)のつまみを左回し一杯に緩めてください。
3. ニードルツマミ(16)、ニードルスプリング(15)を取り外し、ニードル(14)をガン本体から抜き取ります。
4. リテーニングリング(1)、エアキャップ(3)を取り外します。
5. フルイドチップ(4)は、ソケットレンチもしくはメガネレンチで取り外します。
6. フルイドチップはトルクレンチを使用し、8N・m で締め付けてください。

フルイドニップル(5)、エアコネクタ(21)の交換

フルイドニップル(5)、エアコネクタ(21)は、シール剤により固定されています。分解・組付はメガネレンチを使用し、組付時は、ガン本体側ネジ部にシール剤(ロックタイト 242 等)を塗布してください。

パターンバルブ(7)、チータバルブ(22)の交換

パターンバルブ(7)、チータバルブ(22)の分解・組付は、ツマミを左廻し一杯に緩めてから行ってください。

バルブシールキット(10)、エアバルブ(11)、バルブスプリング(12)、エアバルブブッシング(13)の交換

バルブシールキット(10)の交換には、バルブシール交換工具(24)が必要です。バルブシートキット(10)交換時にガン本体(6)、エアバルブブッシング(13)及びエアバルブ(11)のシール面を傷つけるとエア漏れを起こしますので、交換は十分注意してください。

1. ニードルツマミ(15)、ニードルスプリング(13)を取り外し、ニードル(14)をガン本体から抜き取ります。
2. エアバルブブッシング(11)を 17mm のメガネレンチで取り外します。
3. バルブスプリング(12)、エアバルブ(11)をガン本体から抜き取ります。
4. バルブシールキット(10)取付け部のシート面を傷つけないよう抜き取ります。
5. バルブシール挿入工具(24)を使用し、各シートを挿入します。
6. エアバルブ(11)は、シートを傷つけないように突き当たる所まで挿入し、エアバルブスプリング(10)を挿入します。
7. エアバルブブッシング(11)をメガネレンチで取り付けます。

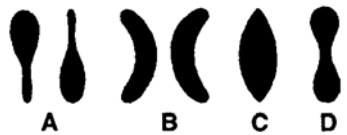

ニードルパッキン(17)の交換

1. ニードルパッキン(15)は、図示の方向に組み付けてください。
2. ニードルパッキン(15)を調節してください。パッキンナット(16)を少しづつ締め込み、ニードル(12)の戻りが悪くなる場所から少しだけパッキンナットを緩め、ニードルがスムーズに動くように調節してください。

サービスチェック

正常なスプレーパターン



現象	原因	対策
スプレー出来ない。	ガンにエア圧が入っていない。 ニードルツマミ(16)が調節されていない。	エアと塗料通路を確認。 調節。
不良パターン。 	A,B.ガンの調整不良。エアキャップもしくはフルイドチップの汚れ。 C,D 吐出量,粘度の不適合。	A,B 再調整。洗浄。 C,D 吐出量の調整。塗料粘度の調節。
息つき。 	塗料不足もしくは、継ぎ手の緩み。 塗料通路のつまり。 ニードルパッキンの磨耗(17)。 フルイドチップ(4)の緩み,傷。	補給。継ぎ手を締める。 洗浄。 交換。 締付け,交換。
パッキングランド(16)から塗料洩れ。	パッキングランド(18)の緩み。 ニードルパッキン(17)の緩み,傷。	パッキングランド(18)の調整。 締付け,交換。
フルイドチップ(4)先端からの液洩れ。	1. フルイドチップ(4),ニードル(14)の磨耗,傷。 2. ニードルパッキン(17),ニードル(14)の固着。 3. パッキングランド(18)の調整不良。 4. ニードルツマミ(16)の戻し過ぎ。	1. 交換。 2. 注油。 3. ニードル(14)後部を手でつまみ、動く程度に調整。 4. 調整。

アクセサリ

部品番号	部品名称	部品番号	部品名称
KGP-4	上カップ(400ml)プラスチック製	HAV-501-B	ゲージ付エア調整バルブ
KG-250	上カップ(250ml)ステン製	HAF-507	使い切りフィルター
KG-400T	上カップ(400ml・内面フツソ加工)固定ステン製	SSL-10	スプレーガンオイル(60ml)
KGL-400	上カップ(400ml)固定アルミアルマイト製	42884-214-K5	クリーニングブラシ(5本入)
KGL-400-FA	上カップ(400ml)固定アルミアルマイト製		

ビックス・デビルビス事業部

ランズバーグ・インダストリー株式会社

本社: 〒236-0004 神奈川県横浜市金沢区福浦 1-15-5
Tel 045-785-6434 Fax 045-785-6517
受注専用 Fax(フリーダイヤル)0120-325270