

重力式スプレーガン Devilbiss SRi



必ず機器ご使用の前に取扱説明および安全に関する注意事項をお読みください。

概要

SRi - 重力式スプレーガン

デビルビスのSRiはスポット補修用に設計された重力式スプレーガンで、小さい丸パターンから 160mm の扇形までスプレーできます。この製品は水系および溶剤の両塗装にお使いいただけます。オーバースプレーを減らし塗装効果を改善するEPAおよびHVLP霧化技術に従って設計されています。

重要 このガンは高腐食性／高摩耗性塗料用には設計されておりません。これらの塗料を使用されますと、洗浄や部品交換の頻度が増します。適合性についてご不明な点がある方は、お近くの販売店にお問い合わせください。



型式表示

SRi - G210 B - 10

エアキャップ

塗料ノズル口径 (10=1.0mm)

安全に関する注意事項



火災・爆発の危険

スプレーする際、溶剤や塗料は非常に燃えやすくなります。この装置を使用する前に、塗料の説明書をいつでも必ずお読みください。また使用者は、その地域や国または保険会社などが定める通気、火災注意、操作方法や維持補修さらには作業場の保守管理などの業務基準を遵守しなければなりません。



この機器は、ハロゲン化炭化水素系溶剤の使用に適合していません。



ホースに塗料やエアが通ると静電気が発生します。静電スパークなどの危険を回避するため、塗装機や被塗装物は、常にアースを取ってください。



防護服や防護器具

有毒ガス - スプレーの際、ある塗料は有毒で、痛みを引き起こし人体に害を及ぼします。スプレーする塗料の全ラベルおよび安全・性能データシートをいつも注意深く読み、

注意事項を遵守してください。不明点は塗料メーカーにお問い合わせください。



塗装の際は常に防毒マスクをご使用ください。使用する防毒マスクのタイプは、スプレーする塗料とその濃度に適合

する必要があります。



スプレーしたり機器を洗浄する際は常に保護眼鏡をご使用ください。



スプレーしたり機器を洗浄する際は手袋をご使用ください。

トレーニング

作業者は、機器の安全な取扱や保守に関し適切な訓練を受けなければいけません。

誤使用

- 人体のいかなる部位にも、これに向けてスプレーしてはいけません。
- 決められた安全作動圧力を超えて使ってはいけません。
- 不適切な継手や純製でないパーツの使用は、故障の原因となります。
- 洗浄や補修の前に、機器にかかる全ての圧力を開放してください。
- この製品はガン洗浄器がご使用になれます。しかし、洗浄時間以上にガンを洗浄器内に放置してはいけません。



ノイズレベル

このスプレーガンの雑音ノイズは、設置方法によって聴感補正後レベルで85dB を超えることがあります。実測データは要求に応じてご提供できます。スプレーの際、騒音防護器具をご使用ください。

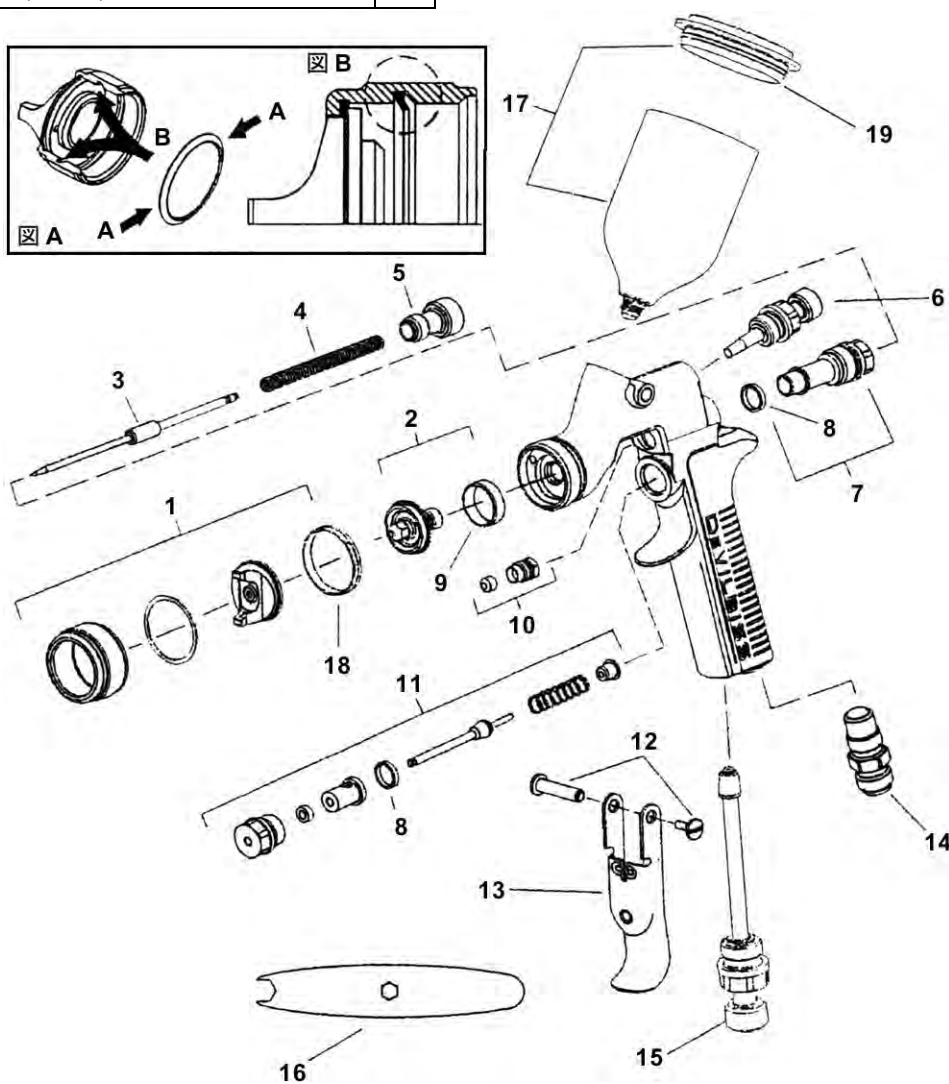
操作

高圧で作動するスプレー機器は、反発力が働きます。これは作業者に慢性的疲労障害を及ぼすことがあります。

パーツリスト／組立図

No.	パーツ No.	内容	数
1	SRI-407-210	エアキャップ／リテーナリング標準	1
2	SRI-440-10-K	ノズル 1.0mm、ニードル(SRI-3-K)キット	1
3	SRI-3-K	1.0/1.2mm ノズル用ニードル	1
4	SRI-18-K2	ニードルスプリング(2 ケ入)	1
5	SRI-19-K2	アジャストスクリュー(2 ケ入)	1
6	SRI-401-K	パターンバルブ	1
7	SRI-17	ボディブッシング	1
8	SRI-16-K5	シール(5 ケ入)	1
9	ARI-6-K5	ガスケット(5 ケ入)	1
10	SRI-411-K3	パッキンキット	1

No.	パーツ No.	内容	数
11	SRI-404	エアバルブ ASSY	1
12	SRI-412	トリガースタッド&パッド	1
13	SRI-9	トリガー	1
14	SRI-20	コネクターG1/4	1
15	SRI-402	エアバルブ	1
16	SRI-50-K2	スパナ(2 ケ入)	1
17	SRI-478-K12	カップ&リドキット(12 ケ入)	1
18	SRI-35-K5	シール(5 ケ入)	1
19	SRI-8-K6	リド(6 ケ入)	1



性能仕様	
エア供給接続	ユニバーサル 1/4 インチ BSP
最大静的エア入力圧	0.9MPa (9.1kgf/cm ²)
ガン重量	390g

接液部材質	
ガンボディ	メッキ処理アルミニウム
ノズル	ステンレス鋼
ニードル	ステンレス鋼
カップ	ナイロン
カップリド	ポリプロピレン

設置

重要 工場出荷の際、機器を保護するため保護コーティングがされています。初めてご使用する前に適切な溶剤で洗浄してください。

(14)コネクタにエアホースを接続する。
供給エアは、濾過／制御される必要があります。

操作

塗料の取扱い説明に従って、塗装する塗料を混合します。

(17)カップをガンにねじ込む。ネジ肩がガンボディに固定するまで締める。

必要に応じ紙フィルタを使いながら、SRI-51 漏斗を使ってカップを満たす。蓋をし、正しく固定されたか確認する。緑、黄、赤の3色の蓋があります。これはスポット補修で複数のガンを使用する際などに、カップ内の塗料を識別するためのもので、塗装順を確認するのに便利です。

エア供給圧力を調整すべく塗料を止めるため、(5)アジャストスクリューを時計廻りにいっぱい回す。(6)パターンバルブを反時計方向に一杯に回し開ける。

エアを供給し、トリガーを引いた状態でガン入口でのエア圧力が0.2MPaになるまで調整する。(アクセサリ項にある圧力ゲージを使用)

中間位置にするには、アジャストスクリューを反時計方向に2回転回す。

スプレーテストする。塗装がドライ過ぎる場合は入力圧力を下げエア流量を下げる。反対にウェット過ぎる場合は、(5)アジャストスクリューを時計方向に回し、塗料流量を下げる。霧化が粗過ぎる場合はエア入力圧を上げ、逆に細か過ぎる場合は下げる。

パターンサイズを絞るには、パターンバルブを時計方向に回す。

塗装面に垂直にガンを向ける。弧を描いたり傾けたりすると不均一な塗装となる。

推奨するスプレー距離は75-150mm

角を最初に塗装する。ガンは一定の速さで動かし、各ストロークで最小50%以上重なる様スプレーする。

ガンを使用しない場合は、いつでもエア供給を止め圧力を開放する。

エアバルブ

ガンを通して入力圧力を下げるため、(15)エアバルブが取り付けられている。圧力を下げるには調整ノブを時計方向に回す。

保守

エア供給を止め、エアラインの圧力を開放する。

適当な容器に塗料を空ける。そして(17)カップを外す。一度使ったカップは使い捨てにし、地域の法令などに従って廃棄する。ガン洗浄器を使い洗浄する。

エアキャップを外し清掃する。使った塗料でエアキャップが塞がった場合は、楊枝を使い清掃する。金属ワイヤを使用するとエアキャップを傷つけ乱れたスプレーパターンとなるので決して使ってはならない。

ノズルチップに汚れや損傷が無いことを確認する。乾燥した塗料が付着するとスプレーパターンが乱れる原因となる。

注油 — (12/13)スタッド/スクリュー、(3)ニードル及び(11)エアバルブには毎日注油する。

パーツ交換

(18)スパナ センター六角をもつ(2)ノズルを取り外したり、開放端の(10)ニードルパッキンを調整したりするためのスパナが用意されています。

(1)エアキャップ スプレーガンからエアキャップを外し、(18)シールを取り外します。(1)リテーナリングからエアキャップを取り外し、各々清掃した後、再度組み付けます。図中の図Aのように、軽く押し込むようにして(18)シールをリングに取り付けます。図Bのようにシールが丸く正常に取り付けられたことを確認します。

(2)ノズルと(3)ニードル (5)、(4)、(3)、(1)、(2)および(9)の順で部品を取り外します。擦り切れて傷ついたパーツを交換し、逆順に組み立てます。(2)チップを取り外した場合はいつでも、(9)ガスケットを交換することを推奨します。必要な締め付けトルク(9Nm)でノズルを締めます。

(10)パッキン (5)、(4)、(3)パーツを外して(10)パッキンナットを取り外します。新しいパッキンナットを手締めで取り付けます。(3)、(4)、(5)パーツを再度組付け、(16)スパナを使い(10)パッキンナットをシールに対し十分に、しかしニードルの動きが自由になる程度に締め、ガンオイルを注油します。

(11)エアバルブ (13)トリガーを外します。ボディを取り外し、バルブを完全に引っ込めます。リアブッシュ、スプリング及びシステム ASSY を取り外します。バルブボディからエアバルブケージを外し(8)オイルシールを取り外し、バルブ ASSY を再組立する前に新しいものと交換します。システム ASSY をケージ ASSY 側にずらし、バルブヘッドにスプリングを付け、環を取り付けます。

組み上がった ASSY をガンボディに取り付けます。

(6)パターンバルブ **注意** ボディに固定する前に、いつもツマミを反時計方向いっぱいまで回し、バルブが全開の位置であることを確認してください。

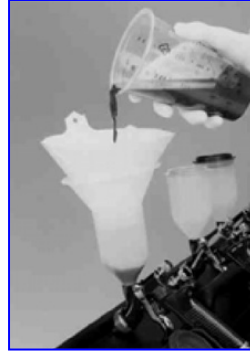
アクセサリ

- ◆ スパナ **SRI-50-K2**
- ◆ クリーニングブラシ **42884-214-K5**
- ◆ エア調整バルブ **HAV-500**
- ◆ ゲージ付きエア調整バルブ **HAV-501**
- ◆ スプレーガンオイル **SSL-10**



SRI-100

ガンキャリアートレイ(ガンは別売)



SRI-51-K12

漏斗キット(12ヶ入り)



SRI-410

キャリアーケース

(ガン3丁用、SR-100 キャリートレイ付き)

MEMO



ビックス・デビルビス事業部

本社 〒236-0004 神奈川県横浜市金沢区福浦 1-15-5

TEL 045-785-6311 FAX 045-785-6517

受注専用FAX (フリーダイヤル) 0120-325270

ランスバーク・インターストリー株式会社